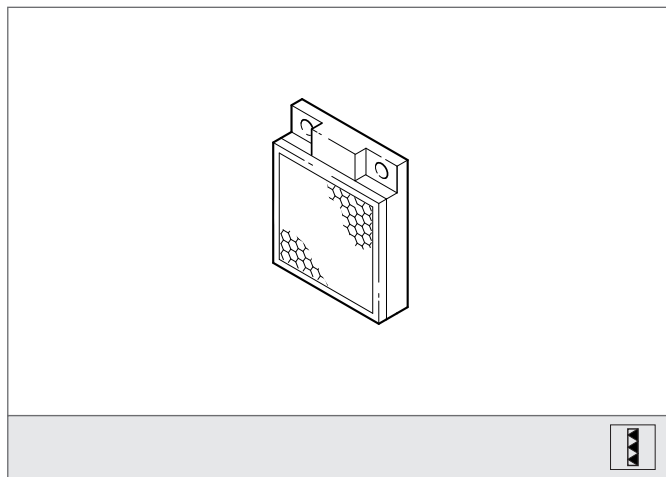


RL 42x35 Reflector

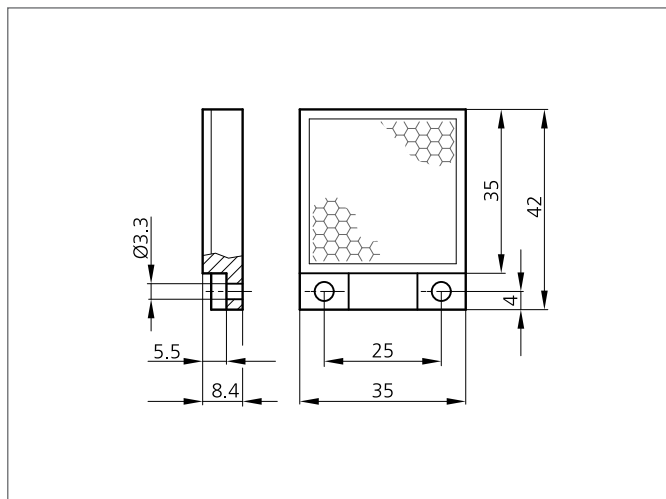
- Pro laserové sv tlo
- Teplotní odolnost až do 60 °C
- Otvor Ø3,3 mm (2x)
- Vhodné pro polarizované sv tlo



Safety instructions

The Instruments are not to be used for safety applications, in particular applications in which safety of persons depends on proper operation of the instruments.

These instruments shall exclusively be used by qualified personnel.



TECHNICAL INFORMATION (typ.)

P ípevn ní

+20°C, 24V DC

2 otvory

Velikost

42 x 35 mm (Plocha)
8,4 mm (Výška)

Tvar

Trojúhelník

Vyza ované sv tlo

Laser

Teplota okolí, provoz

Do 60 °C

Verze

Reflektor