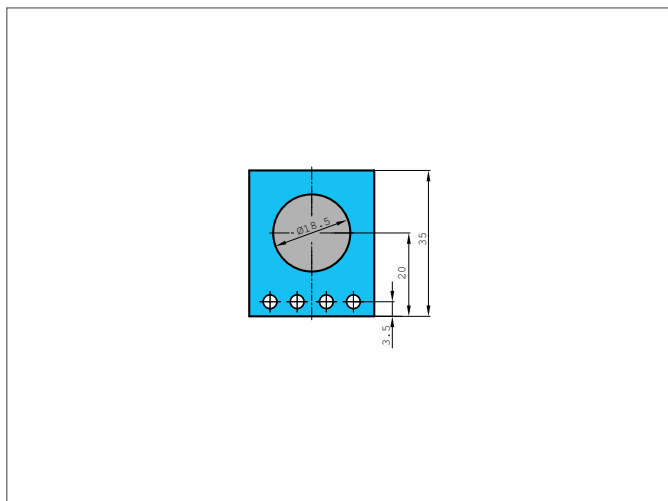
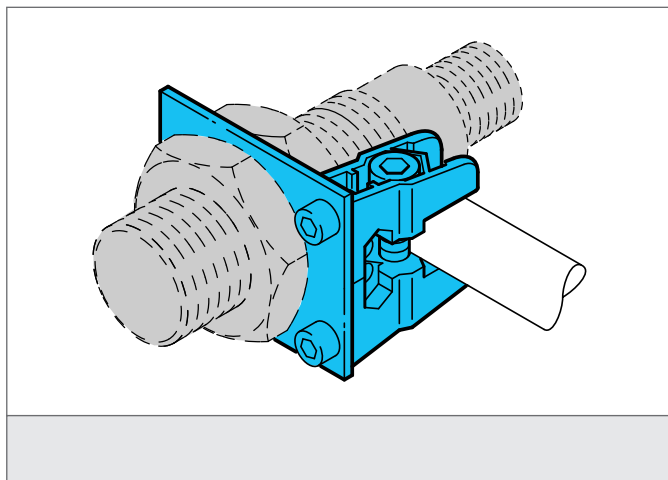


SHB-M18

Sensor Holder

- Sada se skládá z desky adaptéru a kulového kloubu
- Univerzální možnosti montáže
- Plynulé nastavení
- Rychlá a snadná montáž
- Centrální aretace kulového kloubu
- Nerezová ocel / pozinkovaná ocel



TECHNICAL INFORMATION (typ.)

P ípevn ní

Čep se závitem M6 x 10

Vhodné pro

Cylindrické tvary pouzdra 18 mm

Materiál pouzdra

Ocel Galvanizováno