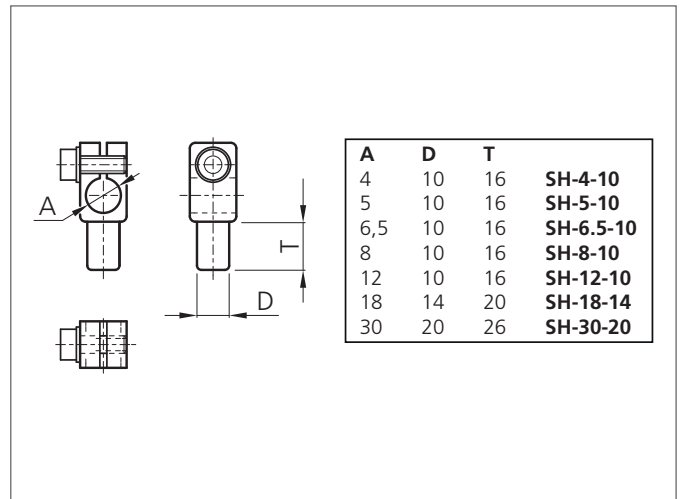
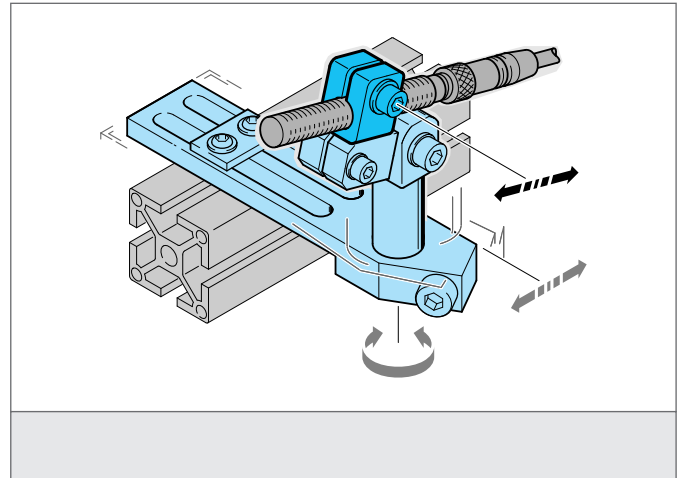


## SH-6.5-10 Sensor Holder Ø 6.5mm

- Univerzální vysoce ohebný upevňovací systém
- Univerzální montáž
- Plynulé nastavení
- Robustní konstrukce



### TECHNICAL INFORMATION (typ.)

Velikost

**+20°C, 24V DC**

6,5 mm (Průměr A)  
10 mm (Rozměr vzdálenosti D)

Vhodné pro

Upínací čep 10 mm

Materiál pouzdra

Polyamid

Produktové řady

Systémový držák HS