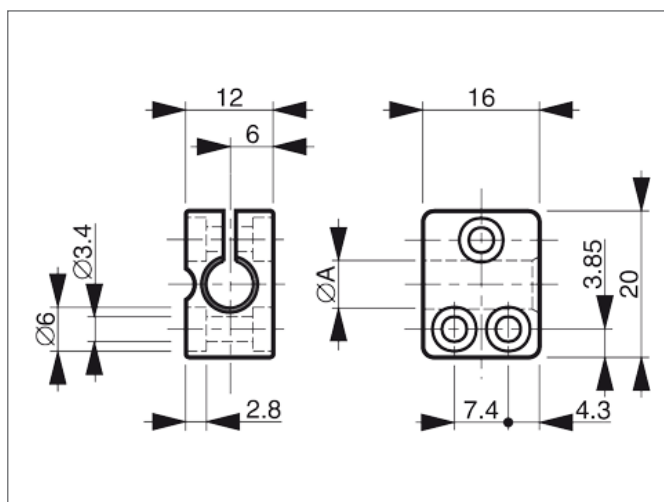


SH 5 Sensor Holder

- Pro senzory pro válce s \varnothing 5 mm nebo závitem M5
- Pevné uvedení do provozu
- Kratší montáž / odstávky díky jednodílné konstrukci
- Výměna senzoru bez změny upínací polohy
- Nastavení držáku šroubky



TECHNICAL INFORMATION (typ.)

Velikost

+20°C, 24V DC

12 x 16 x 20 mm (Rozměry pouzdra)
5,0 mm (Průměr svorek A)

Speciální funkce

Bez pevného dorazu

Materiál pouzdra

Plast (Polyamid - PA 6 GK)