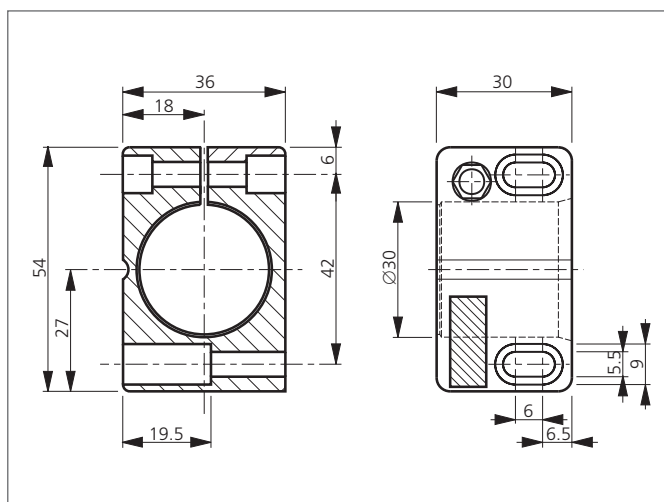


SH 30 Sensor Holder

- Pro senzory pro válce s \varnothing 30 mm nebo závitem M30
- Pevné uvedení do provozu
- Kratší montáž / odstávky díky jednodílné konstrukci
- Výměna senzoru bez změny upínací polohy
- Nastavení držáku šroubky



TECHNICAL INFORMATION (typ.)

Rozteč d r

+20°C, 24V DC

42 mm

Velikost

36 x 30 x 54 mm (Rozměry pouzdra)
30 mm (Průměr svorek G)

Speciální funkce

Bez pevného dorazu

Materiál pouzdra

Plast (Polyamid - PA 6 GK)