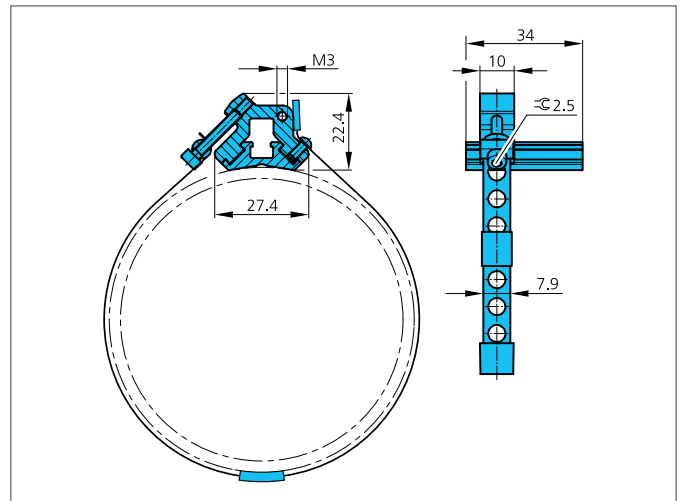
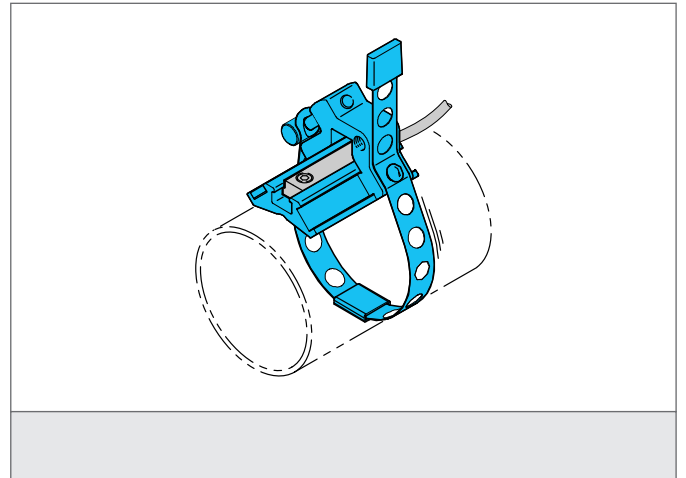


MZ-SB 100 Mounting kit

- Spolehlivá montáž válcových senzorů na stěny válců až do \varnothing 110 mm
- Vysoká upínací síla
- Robustní kovový kryt
- Rychlá a snadná montáž



TECHNICAL INFORMATION (typ.)

Vhodné pro

Senzory válců s T-drážkou

Materiál pouzdra

Kov

př. ihláška

Stěny válců až do \varnothing 110 mm

Rozsah dodávky

Montážní materiál