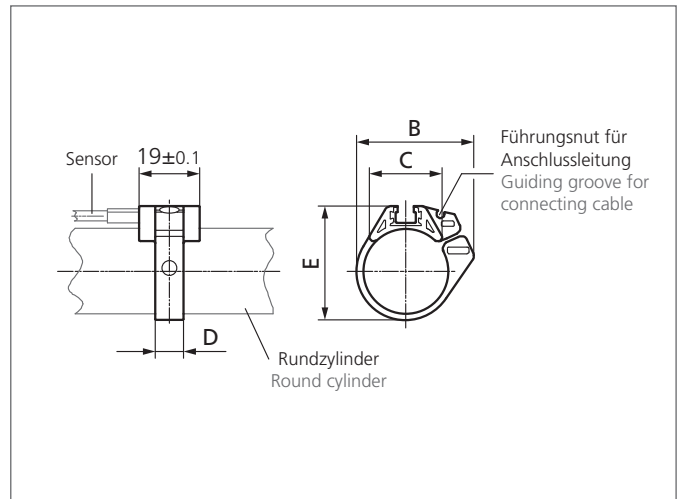
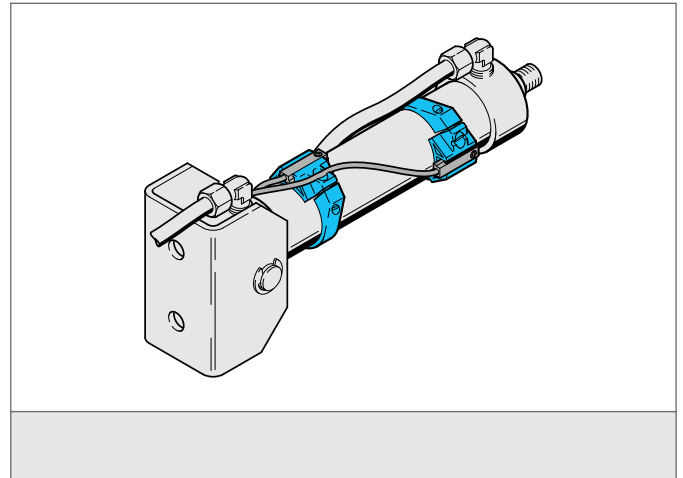


MZ-S-63/6.5

Sensor clamp

- Spolehlivá montáž válcových senzorů na kulaté válce
- Vysoká upínací síla
- Robustní pouzdro
- Rychlá a snadná montáž



TECHNICAL INFORMATION (typ.)

Velikost	69,4 mm (Rozměr vzdálenosti B) 32 mm (Rozměr vzdálenosti C) 9 mm (Rozměr vzdálenosti D) 74,5 mm (Rozměr vzdálenosti E)
Montáž	Na válcích kulatých
Vhodné pro	Senzory válce s T-drážkou
Materiál pouzdra	Hliník / prstenec POM, (Polyacetal - POM)
Průměr ihlášky	Průměr válce 63 mm
Rozsah dodávky	Montážní materiál