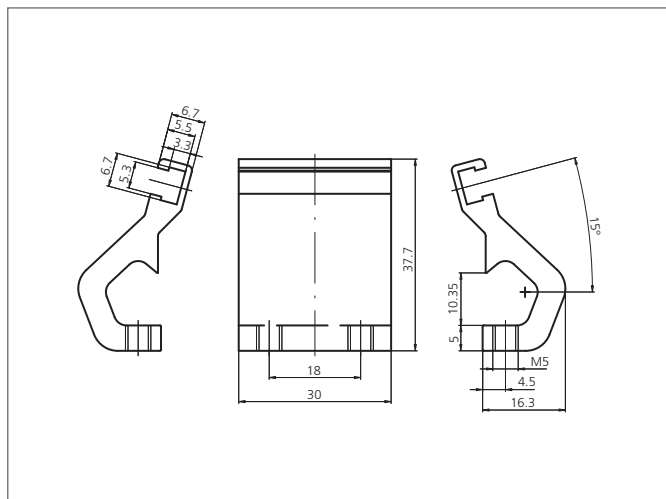
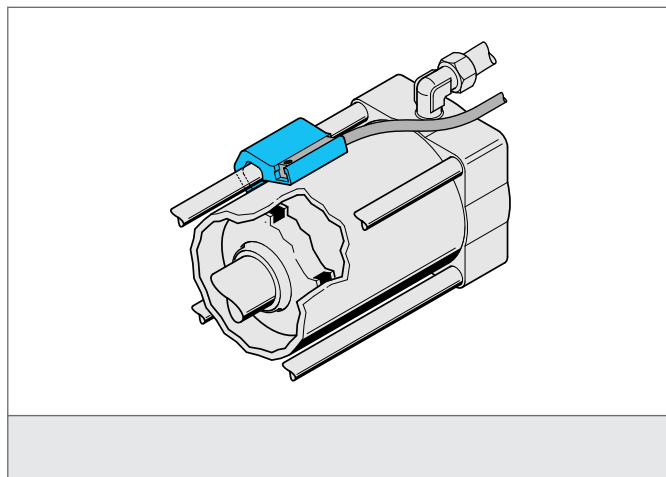


MZ-K-10/6.5

Sensor bracket

- Spolehlivá montáž senzoru na svorníkové válce
- Vysoká upínací síla
- Robustní kovový kryt
- Rychlá a snadná montáž



TECHNICAL INFORMATION (typ.)

Montáž	Na válcích svorníkových
Vhodné pro	Senzory válc s T-drážkou
Materiál pouzdra	Hliník
p íhláška	Pr m r pístu 80-100 mm
Rozsah dodávky	Montážní materiál