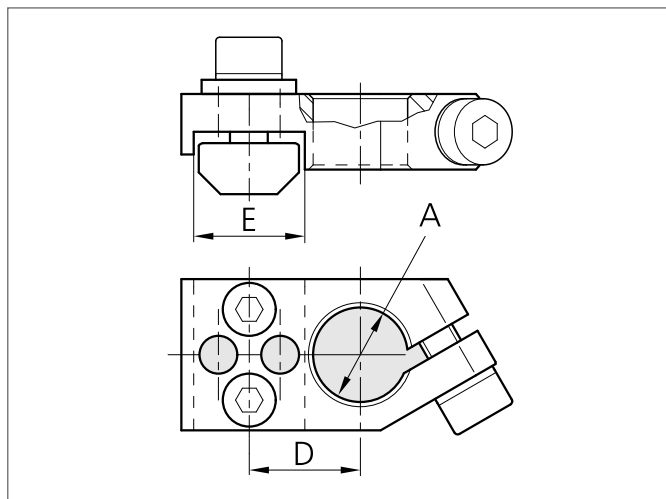
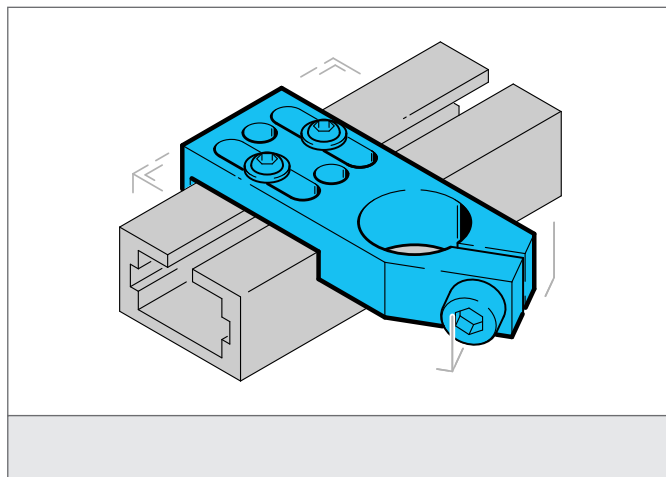


SH-WST-L-10-U

Angle clamp

- Univerzální vysoce ohebný upevňovací systém
- Univerzální montáž
- Plynulé nastavení
- Robustní konstrukce



TECHNICAL INFORMATION (typ.)

Velikost

10 mm (Průměr A)
16 mm (Rozměr vzdálenosti D)
18 mm (Rozměr vzdálenosti E)

Vhodné pro

Upínací čep 10 mm

Materiál pouzdra

Kov

Produktové řady

Systémový držák SH