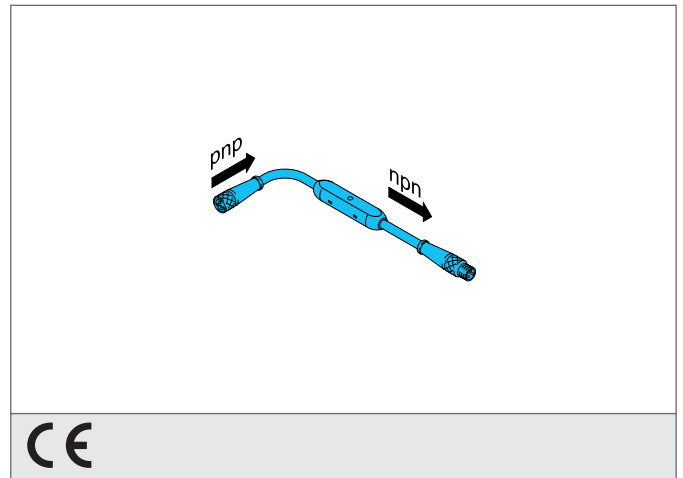
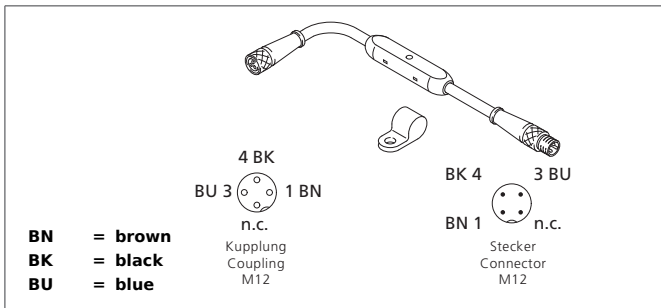


VKHM-Z/VSM-Z/U Multifunctional Adapter

- Vhodné pro všechny běžné senzory
- Kompaktní konstrukce
- Rychlé a snadné dovybavení
- Vysoký teplotní rozsah použití
- Indikace LED pro status a spínací výstup



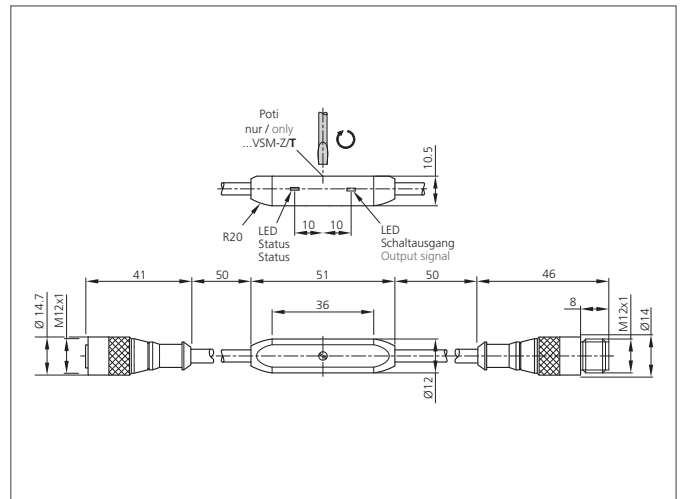
CE



Safety instructions

The Instruments are not to be used for safety applications, in particular applications in which safety of persons depends on proper operation of the instruments.

These instruments shall exclusively be used by qualified personnel.



TECHNICAL INFORMATION (typ.)	+20°C, 24V DC
Princip činnosti	pnp -> npn konvertor
Velikost	M12 x 1 (Závit)
Proudová zatížitelnost	200 mA, Odolné proti zkratu
Provozní napětí	10 ... 35 V DC
Vlastní spotřeba energie	< 20 mA
Volitelné funkce	pnp
Spínací výstup	npn
Spínací kmitočet, frekvence	5000 Hz
Teplota okolí, provoz	-20 ... +70 °C
Stupeň krytí	IP 67
Úroveň ochrany	III, připojení k bezpečnému malému napětí
Vhodné pro	Digitální signál
Materiál pouzdra	Plast
Připojení	Konektor, M12, 3-pólový
Connection 2	Socket, M12, 3-pólový