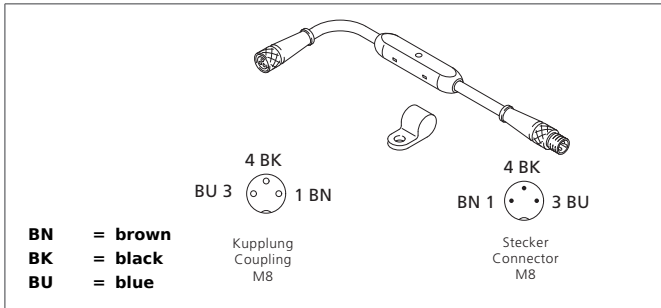
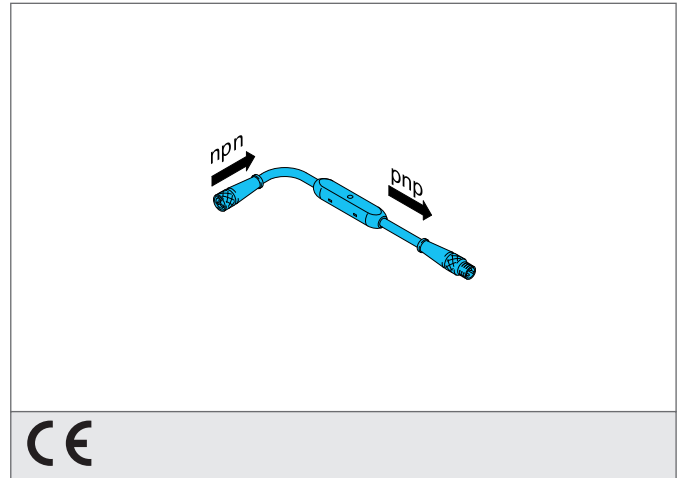


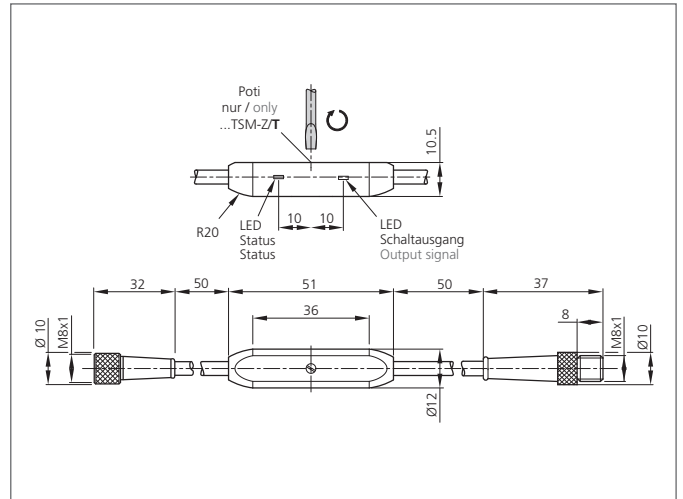
# TKHM-Z/TSM-Z/UN Multifunctional Adapter

- Vhodné pro všechny běžné senzory
- Kompaktní konstrukce
- Rychlé a snadné dovybavení
- Vysoký teplotní rozsah použití
- Indikace LED pro status a spínací výstup



## Safety instructions

The Instruments are not to be used for safety applications, in particular applications in which safety of persons depends on proper operation of the instruments. These instruments shall exclusively be used by qualified personnel.



TECHNICAL INFORMATION (typ.)		+20°C, 24V DC
Princip činnosti		npn -> pnp konvertor
Velikost		M8 x 1 (Závit)
Speciální funkce		Kovová matice
Proudová zatížitelnost		200 mA, Odolné proti zkratu
Provozní napětí		10 ... 35 V DC
Vlastní spotřeba energie		< 20 mA
Volitelné funkce		npn
Spínací výstup		pnp
Spínací kmitočet, frekvence		5000 Hz
Teplota okolí, provoz		-20 ... +70 °C
Stupeň krytí		IP 67
Úroveň ochrany		III, p - ipojení k bezpečnému malému napětí
Vhodné pro		Digitální signál
Materiál pouzdra		Plast
Připojení 1		Konektor, M8, 3-pólový
Connection 2		Socket, M8, 3-pólový