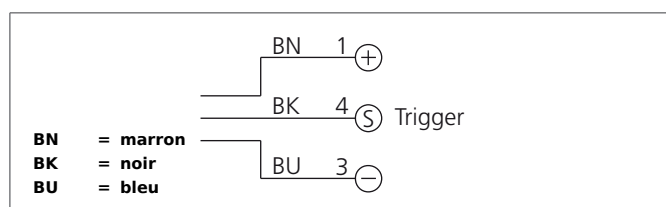


BEK-P7-G5T-IBS

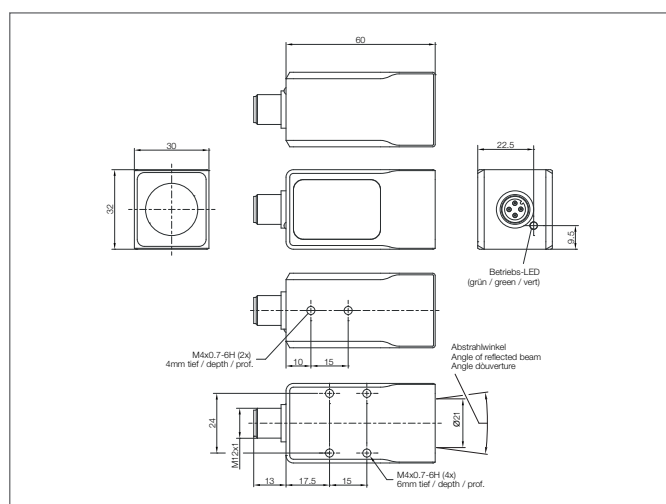
Projecteur

- Niveau de luminosité homogène sur l'entière plage de tension
- Champ lumineux homogène
- Entrée de déclenchement externe
- Contrôle interne de la puissance de sortie
- Rendement élevé
- Faible émission de chaleur
- Robuste boîtier métallique



Instructions de sûreté

La mise en œuvre de ces appareils doit être effectuée par du personnel qualifié. Ils ne doivent pas être utilisés pour des applications dans lesquelles la sécurité des personnes dépend du bon fonctionnement du matériel.



CARACTÉRISTIQUES TECHNIQUES (typ.)	+20°C
Dimensions	30 x 32 x 60 mm (Dimensions)
Caractéristiques	Internal control of power output, Entrée de déclenchement
Type de lumière	Blanc, 6500 K
Angle d'émission FWHM	7°
Intensité lumineuse	25.0 klx (0.5 m), 6000 Lux (1.0 m), 2700 Lux (1.5 m)
Tension d'alimentation	18 ... 30 V DC (Supply Class 2)
Courant à vide	145 mA, (24 V DC)
Sortie lumineuse	axial
Entrée de déclenchement niveau bas	0 ... < 2,8 V
Entrée de déclenchement niveau haut	> 3,4 ... 30 V
Puissance	3,5 W (18...30 V DC)
Protection contre les inversions de polarité	Oui
Affichage	LED : vert - Fonctionnement
Température ambiante, fonctionnement	0 ... +40 °C
Indice de protection	IP 67
Classe de protection	III, Répond au domaine de la basse tension (BT)
Catégorie défavorisée (DIN EN 62471)	Catégorie défavorisée 2
Matériau du boîtier	Aluminium noir anodisé
Matériau	PMMA (Fenêtre)
Connexion	Connecteur, M12, 4 pôles
Poids	110 g
Câbles de raccordement	VK ...