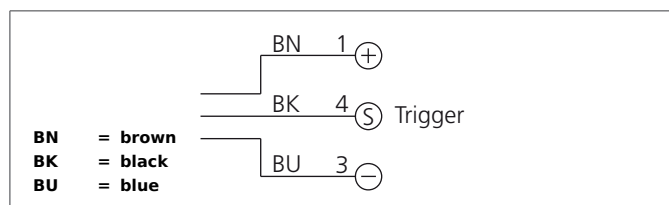


BEK-D70-G2TI-K-BS

Darkfield Light

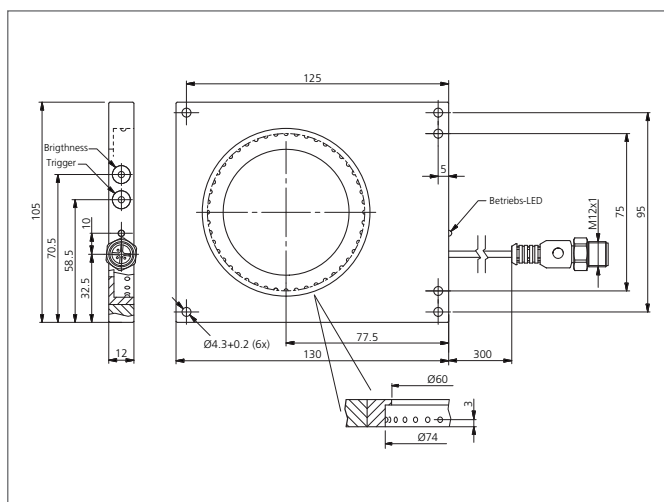
- Pro detekci nejmenších povrchových změn
- Konstantní intenzita světla v celém rozsahu napětí
- Homogenní osvětlení
- Stupeň krytí IP 67
- Nízké ztrátové teplo
- Externí spoušťací vstup
- Vysoká účinnost
- Intenzita světla nastavitelná
- Robustní konstrukce pouzdra



Safety instructions

The Instruments are not to be used for safety applications, in particular applications in which safety of persons depends on proper operation of the instruments.

These instruments shall exclusively be used by qualified personnel.



TECHNICAL INFORMATION (typ.)

	+20°C, 24V DC
Velikost	105 x 130 x 12 mm (Rozměry pouzdra) Ø 70 mm (Průměr)
Tvar	Osvětlení v tmavém poli
Osvětlená oblast	Ø 70 mm
Speciální funkce	Integrovaná regulace výkonu, Vstup Trigger
Barva světla	Zelené, 525 nm
Vyzařovací úhel FWHM	40°
Provozní napětí	10 ... 35 V DC (třída napájení 2)
Vlastní spotřeba energie	220 mA, (24 V DC)
Vstup Trigger nízká úroveň	0 ... < 2,8 V
Vstup Trigger vysoká úroveň	> 3,3 ... 35 V
Výkon	5,5 W (24 V DC)
Odolnost v číselném / vibračním	10 ... 55 Hz / 1,0 mm / 30 g
Ochrana proti přehřívání	Ano
Displej / indikace	LED: zelená - indikace provozu
Zpoždění při zapínání (Trig.)	0,400 ms
Zpoždění při vypínání (Trig.)	0,120 ms
Teplota okolí, provoz	0 ... +40 °C (nepřetržitý provoz)
Izolační napětí	500 V
Stupeň krytí	IP 67
Třída ochrany	III, připojení k bezpečnému malému napětí
Riziková skupina (DIN EN 62471)	Volná skupina
Materiál pouzdra	Hliník Černá Eloxováno

BEK-D70-G2TI-K-BS

Darkfield Light



TECHNICAL INFORMATION (typ.)

+20°C, 24V DC

P ipojení

Kabel, 0,3 m, + konektor M12, 3-pólový

P ipojovací kabel

VK ...