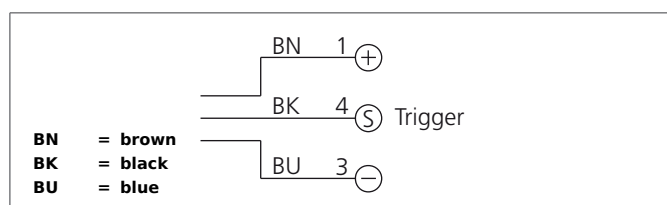


BEK 1-D120-G5TI-IBS

Darkfield Light

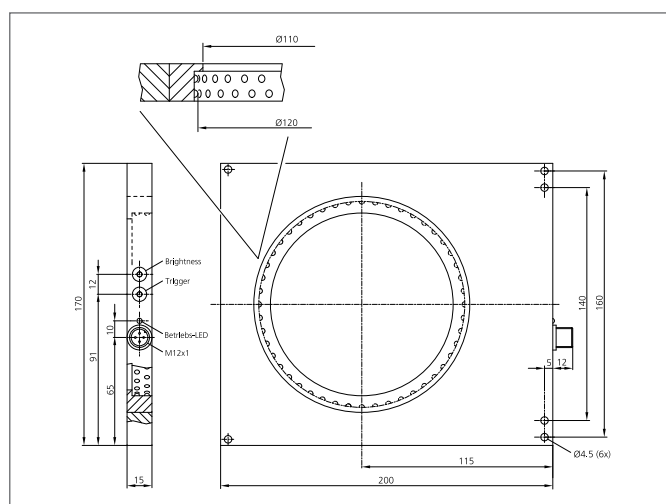
- Pro detekci nejmenších povrchových změn
- Konstantní intenzita světla v celém rozsahu napětí
- Homogenní osvětlení
- Stupeň krytí IP 67
- Nízké ztrátové teplo
- Externí spoušťový vstup
- Vysoká účinnost
- Intenzita světla nastavitelná
- Robustní konstrukce pouzdra



Safety instructions

The Instruments are not to be used for safety applications, in particular applications in which safety of persons depends on proper operation of the instruments.

These instruments shall exclusively be used by qualified personnel.



| TECHNICAL INFORMATION (typ.) | |
|---------------------------------|--|
| Velikost | +20°C, 24V DC 170 x 200 x 15 mm (Rozměry pouzdra) Ø 120 mm (Průměr) |
| Tvar | Osvětlení v tmavém poli |
| Osvětlená oblast | Ø 120 mm |
| Speciální funkce | Integrovaná regulace výkonu, Vstup Trigger |
| Barva světla | Bílé, 5600 K |
| Vyzařovací úhel FWHM | 60° |
| Provozní napětí | 10 ... 35 V DC (třída napájení 2) |
| Vlastní spotřeba energie | 350 mA, (24 V DC) |
| Vstup Trigger nízká úroveň | 0 ... < 2,8 V |
| Vstup Trigger vysoká úroveň | > 3,3 ... 35 V |
| Výkon | 8,5 W (24 V DC) |
| Odolnost vůči rázům / vibracím | 10 ... 55 Hz / 1,0 mm / 30 g |
| Ochrana proti přehřívání | Ano |
| Displej / indikace | LED: zelená - indikace provozu |
| Zpoždění při zapínání (Trig.) | 0,290 ms |
| Zpoždění při vypínání (Trig.) | 0,090 ms |
| Teplota okolí, provoz | 0 ... +50 °C |
| Izolační napětí | 500 V |
| Stupeň krytí | IP 67 |
| Třída ochrany | III, připojení k bezpečnému malému napětí |
| Riziková skupina (DIN EN 62471) | Volná skupina |
| Materiál pouzdra | Hliník Černá Eloxováno |

BEK 1-D120-G5TI-IBS
Darkfield Light



| | |
|-------------------------------------|-------------------------|
| TECHNICAL INFORMATION (typ.) | +20°C, 24V DC |
| P ipojení | Konektor, M12, 3-pólový |
| P ipojovací kabel | VK ... |