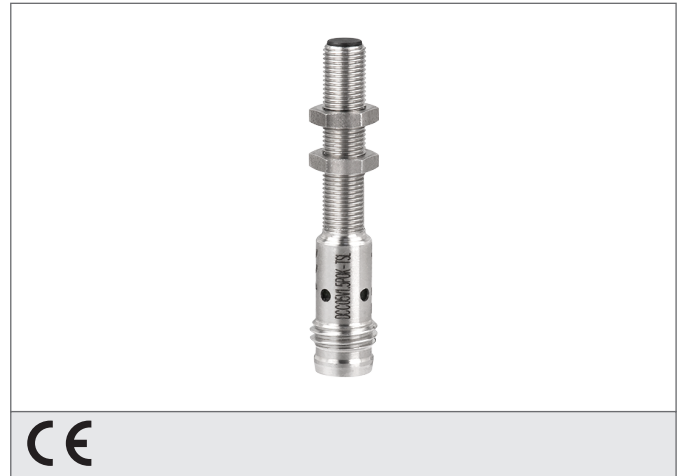


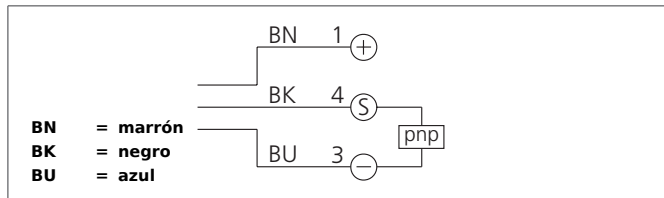
DCC 05 V 0.8 PSK-TSL

Detector de proximidad inductivo

- Carcasa de acero inoxidable
- Amplificador integrado
- Protección contra cortocircuito
- Supresión de primer pulso en la conexión
- LED
- Conector metálico



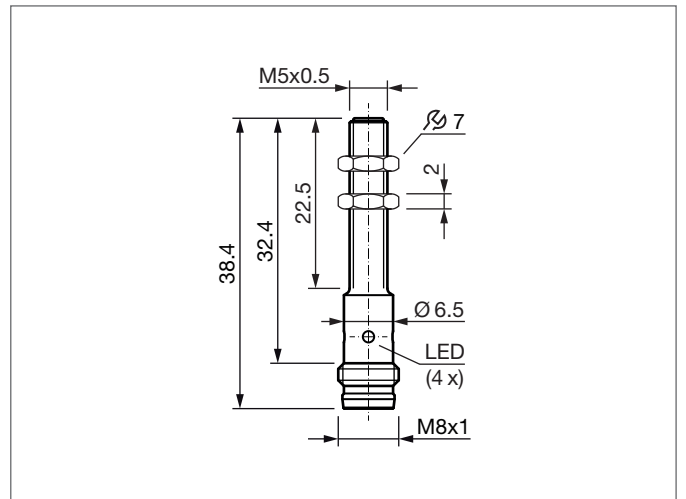
CE



Safety instructions

The Instruments are not to be used for safety applications, in particular applications in which safety of persons depends on proper operation of the instruments.

These instruments shall exclusively be used by qualified personnel.



TECHNICAL INFORMATION (typ.)	+20°C, 24V DC
Principio de funcionamiento	Inductivo
Evaluación	digital
Tamaño	M5 x 0,5 (Rosca)
Diseño	Rosca
Fijación	enrasado
Distancia de trabajo	0,8 mm
Placa de medición estándar	5 x 5 x 1 mm
Tensión de alimentación	10 ... 30 V DC
Corriente en vacío	< 10 mA
Salida de conmutación	pnp, 100 mA, NO
Histéresis en la conmutación	1 ... 20 %
Indicación LED	sí
Caída de tensión	< 1,5 V
Frecuencia de conmutación	5000 Hz
Reproductibilidad	5 % (UB = 20 ... 30 V DC, TA = 23°C ± 5°)
Temperatura ambiente, operación	-25 ... +70 °C
Resistencia Tensión de aislamiento	500 V
Técnica de protección	IP 67
material de la carcasa	acero inoxidable V2A (1.4305 / AISI 303)
Material	PBT (Sonda sensora)
Conexión	Conector, M8