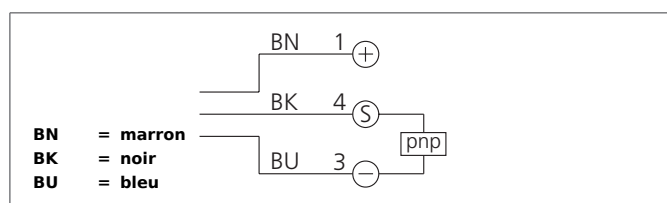
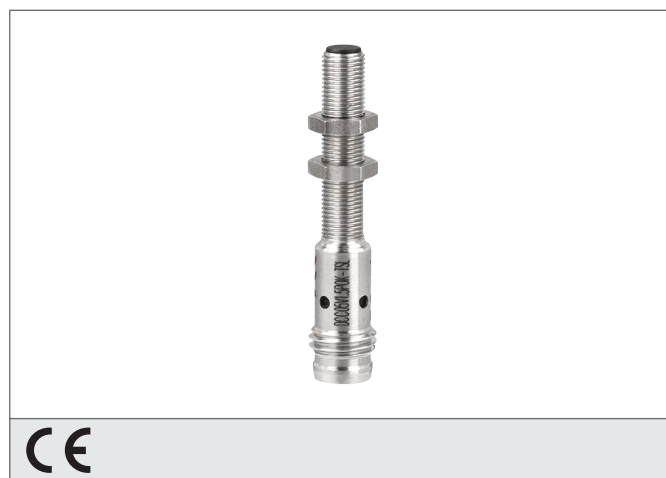


DCC 05 V 0.8 POK-TSL

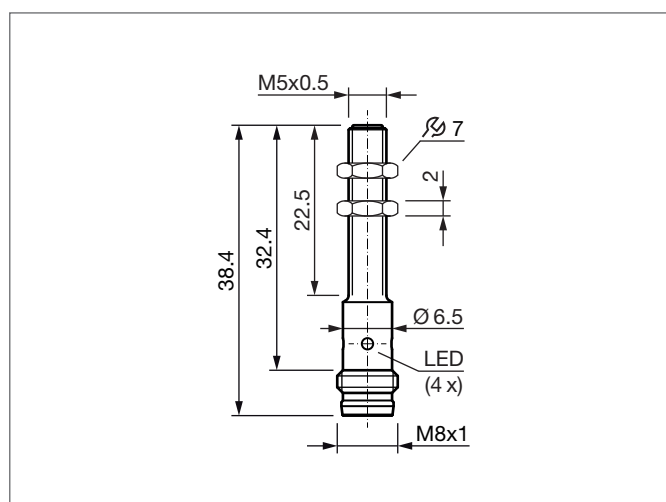
Détecteur inductif de proximité

- Boîtier acier inoxydable
- Amplificateur intégré
- Protection contre les court-circuits
- Suppression d'impulsion de démarrage
- LED
- Raccord métallique



Instructions de sûreté

La mise en œuvre de ces appareils doit être effectuée par du personnel qualifié. Ils ne doivent pas être utilisés pour des applications dans lesquelles la sécurité des personnes dépend du bon fonctionnement du matériel.



CARACTÉRISTIQUES TECHNIQUES (typ.)	+20°C, 24V DC
Principe de fonctionnement	inductif
Évaluation	digital
Dimensions	M5 x 0,5 (thread)
Dimensions	Vis
Montage	noyé
Portée de détection	0,8 mm
Plaque de mesure standardisée	5 x 5 x 1 mm
Tension d'alimentation	10 ... 30 V DC
Courant à vide	< 10 mA
Sortie de commutation	pnp, 100 mA, NC
Hystérésis	1 ... 20 %
Affichage LED	yes
Chute de tension	< 1,5 V
Fréquence de fonctionnement	5000 Hz
Reproductibilité	5 % (UB = 20 ... 30 V DC, TA = 23°C ± 5°)
Température ambiante, fonctionnement	-25 ... +70 °C
Protection diélectrique	500 V
Indice de protection	IP 67
Matériau du boîtier	acier inoxydable V2A (1.4305 / AISI 303)
Matériau	PBT (Sonde de détection)
Connexion	Connecteur, M8