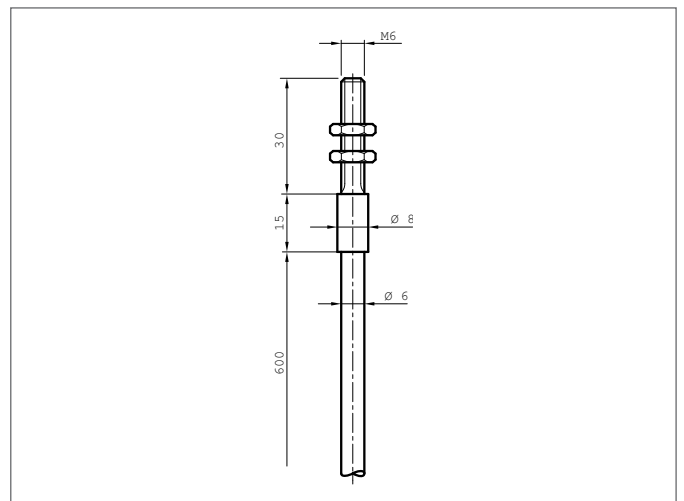
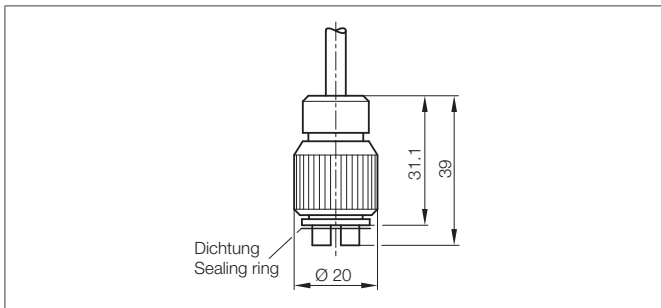


WRB 120 P-SG-M6x30-2.5 Glasfaser-Lichtleiter

- Hochwertige Glasfasern
- Hohe Temperaturbeständigkeit
- Robust, hochflexibel



Sicherheitshinweis

Diese Geräte sind nicht zulässig für Sicherheitsanwendungen, insbesondere bei denen die Sicherheit von Personen von der Gerätefunktion abhängig ist. Der Einsatz der Geräte muss durch Fachpersonal erfolgen.

TECHNISCHE DATEN (typ.)	+20°C, 24V DC
Funktionsprinzip	Lichttaster
Bauform	Zylinder
Länge	600 mm
Abmessung Faserbündel	Ø 2,5 mm
Öffnungswinkel	68°
Lichtaustritt	axial
Biegeradius	> 10 x Schlauch-Ø
Temperaturbeständigkeit	+ 80 °C
Schutzart	IP 67
Geeignet für	FSB 10 M G1-B8
Material	Edelstahl (Tastkopf) Glasfaser (Faser) PVC (Ummantelung)