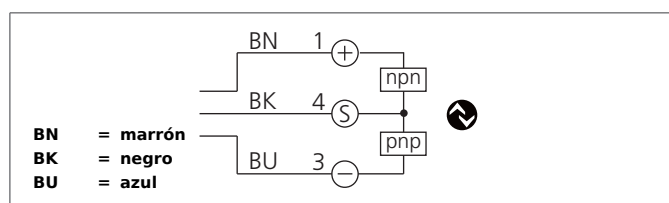


# OGU 081 G3-T3/V4A

## Barrera óptica en horquilla

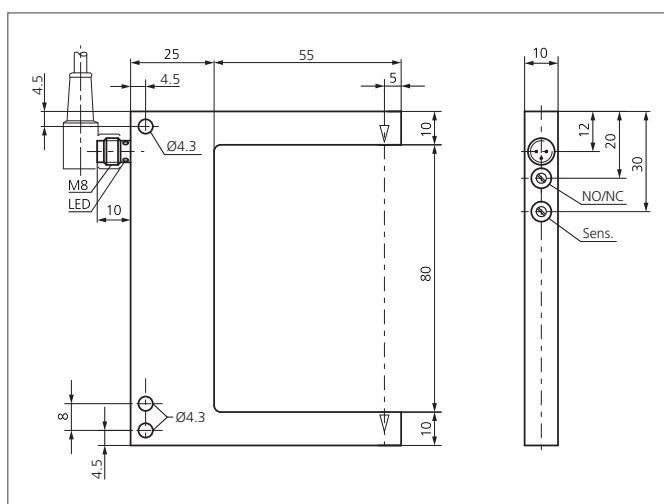
- Luz on / oscuridad on
- Carcasa de acero inoxidable robusta para su uso en la industria farmacéutica, de bebidas y alimenticia
- IO-Link
- 4 operating modes as IO-link parameter
- On-/off delay as IO-link parameter
- Diagnose via (by means of) IO-link
- Electrónica integrada
- Sensibilidad ajustable
- Alta frecuencia de conmutación
- LED anular brillante
- Elevado grado de protección
- 5 años de garantía



### Safety instructions

The Instruments are not to be used for safety applications, in particular applications in which safety of persons depends on proper operation of the instruments.

These instruments shall exclusively be used by qualified personnel.



TECHNICAL INFORMATION (typ.)	+20°C, 24V DC
Principio de funcionamiento	Óptico
Evaluación	digital
Operating modes	Default, High resolution, Power, Speed
Tamaño	100 x 80 x 10 mm (dimensiones de la carcasa)
Diseño	horquilla
Apertura de horquilla	80 mm
Longitud de la patilla dentro	55 mm
Luz emitida	Rojo, clocked
Tensión de alimentación	10 ... 30 V DC (suministro clase 2)
Corriente en vacío	< 30 mA
Resolución	Ø 0,3 mm (min. Ø 0,2 mm)
Ajuste de sensibilidad	potenciómetro
Salida de conmutación	push pull, 100 mA, NO/NC, Conmutable
Interface	IO-Link, V1.1, COM2 (38,4kBd), Smart Sensor Profile
Frecuencia de conmutación	5000 Hz, (< 8000 Hz)
Reproductibilidad	0,02 mm
Temperatura ambiente, operación	-25 ... +60 °C
Resistencia Tensión de aislamiento	500 V
Técnica de protección	IP 67
Grado de protección	III, funcionamiento en bajo voltaje
material de la carcasa	acero inoxidable V4A, (1.4404 / AISI 316L - 1.4571 / AISI 316Ti)
Conexión	Conector, M8, 3-polos
Cable de conexión	TK ...