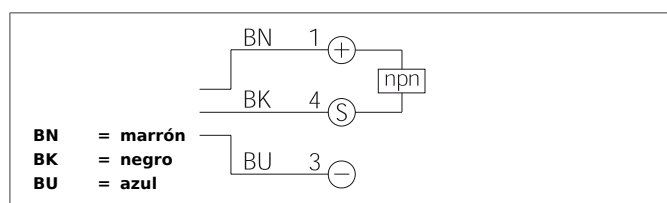
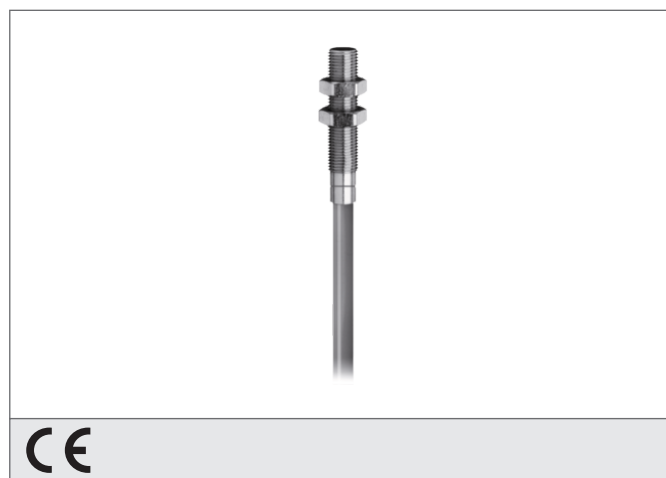


## DCC 05 V 0.6 NSLK-E

### Detector de proximidad inductivo

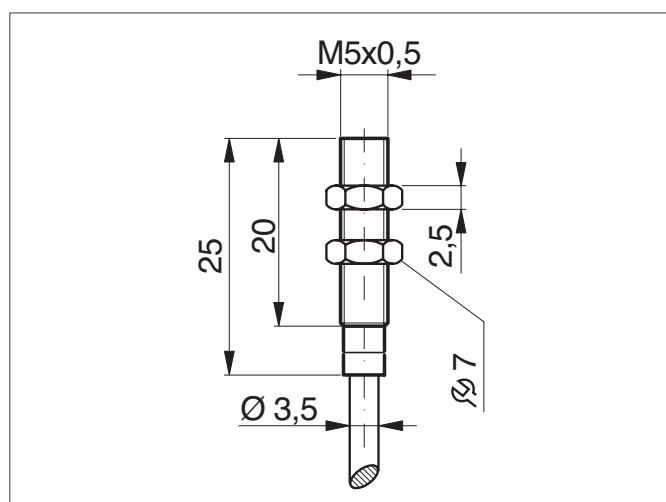
- Versión resistente a presión hasta 20 bar
- Carcasa de acero inoxidable
- Superficie activa Zafiro
- Cable extraflexible
- Amplificador integrado
- Protección contra cortocircuito
- Supresión de primer pulso en la conexión



#### Safety instructions

The Instruments are not to be used for safety applications, in particular applications in which safety of persons depends on proper operation of the instruments.

These instruments shall exclusively be used by qualified personnel.



TECHNICAL INFORMATION (typ.)	+20°C, 24V DC
Principio de funcionamiento	Inductivo
Evaluación	digital
Tamaño	M5 x 0,5 (Rosca)
Diseño	Rosca
Fijación	enrasado
Características	hasta 20 bar, resistente a la presión
Distancia de trabajo	0,6 mm
Placa de medición estándar	5 x 5 x 1 mm
Tensión de alimentación	10 ... 30 V DC
Corriente en vacío	< 10 mA
Salida de conmutación	npn, 200 mA, NO
Histéresis en la conmutación	5 %
Resistencia a impactos y vibración	10 ... 55 Hz / 1,0 mm / 30 g
Caída de tensión	< 2,0 V
Frecuencia de conmutación	5000 Hz
Temperatura ambiente, operación	-25 ... +70 °C
Resistencia Tensión de aislamiento	500 V
Técnica de protección	IP 68
material de la carcasa	acero inoxidable, Zafiro
Material	PUR (Cable)
Conexión	Cable, 2,0 m