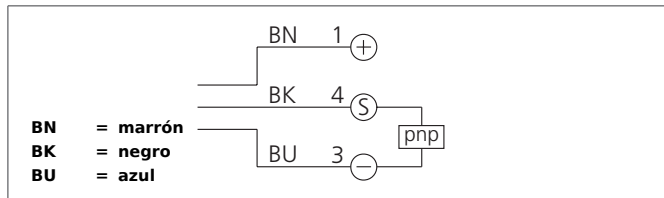


MS 70 PS-TSSL

Detector magnético

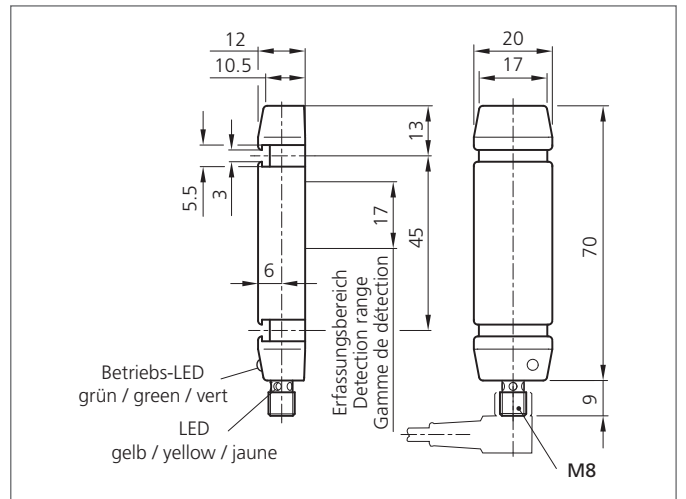
- Reconocimiento del flujo de corriente en cables de soldadura
- Diseño compacto
- Liviano
- Ranura de ajuste para un montaje sencillo



Safety instructions

The Instruments are not to be used for safety applications, in particular applications in which safety of persons depends on proper operation of the instruments.

These instruments shall exclusively be used by qualified personnel.



TECHNICAL INFORMATION (typ.)	+20°C, 24V DC
Tensión de alimentación	10 ... 30 V DC
Corriente en vacío	< 10 mA
Salida de conmutación	pnp, 200 mA, NO
Campo magnético activo	5 mT
Tipo de campo	AC/DC, frequency afflicted
Extensión del pulso	150 ms
Display	LED: amarillo - señal de salida
Caída de tensión	< 2,0 V
Tiempo de activación / desactivación	0,06 ms
Temperatura ambiente, operación	-25 ... +70 °C
Resistencia Tensión de aislamiento	500 V
Técnica de protección	IP 67
material de la carcasa	Plásticos (policarbonato - PC)
Conexión	Conector, M8, 3-polos