

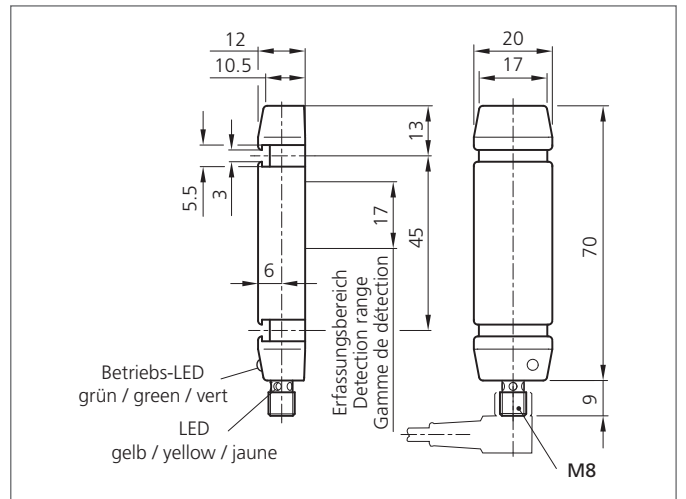
MS 70 PS-TSSL Magnetfeldsensor

- Erkennung des Stromflusses bei Schweißkabeln
- Kompakte Bauform
- Geringes Gewicht
- Montageschlitz für einfache Montage



Sicherheitshinweis

Diese Geräte sind nicht zulässig für Sicherheitsanwendungen, insbesondere bei denen die Sicherheit von Personen von der Gerätefunktion abhängig ist. Der Einsatz der Geräte muss durch Fachpersonal erfolgen.



TECHNISCHE DATEN (typ.)	+20°C, 24V DC
Betriebsspannung	10 ... 30 V DC
Leerlaufstrom	< 10 mA
Schaltausgang	pnp, 200 mA, NO
Erregerfeld	5 mT
Feldart	AC/DC, frequenzbehafet
Impulsverlängerung	150 ms
Anzeige	LED: gelb - Ausgangssignal
Spannungsfall	< 2,0 V
Ansprech-/Abfallzeit	0,06 ms
Umgebungstemperatur Betrieb	-25 ... +70 °C
Isolationsspannungsfestigkeit	500 V
Schutzart	IP 67
Gehäusematerial	Kunststoff (Polycarbonate - PC)
Anschluss	Stecker, M8, 3-polig