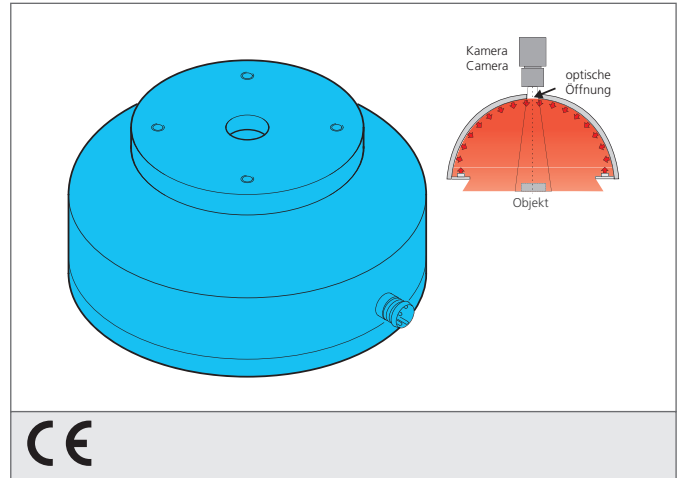



BE-DOME100/70-G5-T4

éclairage dôme

- Exceptionally homogenous and diffuse illumination
- Conception très compacte
- Haute intensité d'éclairage
- Conception robuste

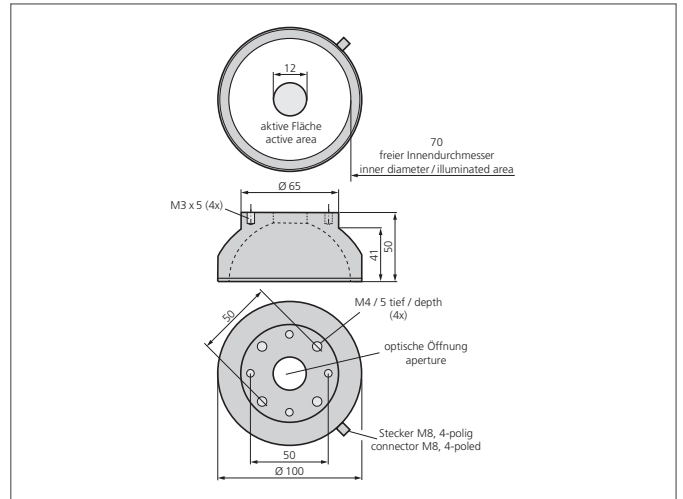


CE

 <p>Blick auf Anschlusseite View on connection position</p>	PIN	Aderfarbe wire color	Funktion function
	3	blau / blue	- blau / blue
	1	braun / brown	+ 24V

Instructions de sûreté

La mise en œuvre de ces appareils doit être effectuée par du personnel qualifié. Ils ne doivent pas être utilisés pour des applications dans lesquelles la sécurité des personnes dépend du bon fonctionnement du matériel.



CARACTÉRISTIQUES TECHNIQUES (typ.)	+20°C, 24V DC
Dimensions	Ø 100 mm (Diamètre)
Surface d'éclairage	Ø 70 mm
Nombre	32 LEDs
Type de lumière	Blanc, 6500 K
Angle d'émission FWHM	120°
Tension d'alimentation	24 V DC
Puissance	2,4 W 100 mA, (24 V DC)
Courant absorbé	100 mA
Température ambiante, fonctionnement	0 ... +50 °C
Classe de protection	III, Répond au domaine de la basse tension (BT)
Catégorie défavorisée (DIN EN 62471)	Groupe libre
Matériau du boîtier	Aluminium, plastiques
Connexion	Connecteur, M8, 4 pôles