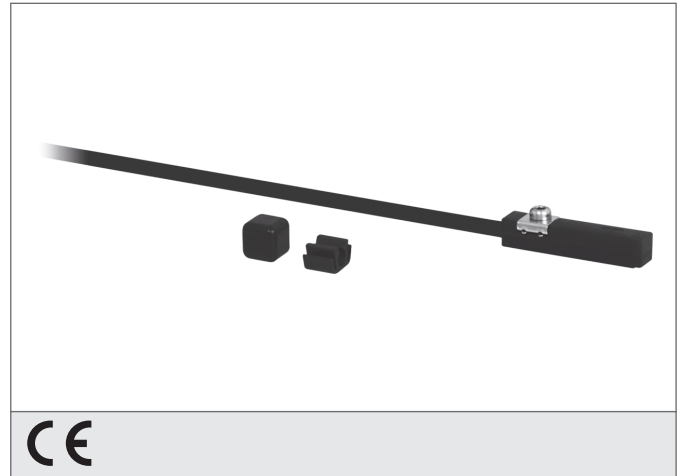
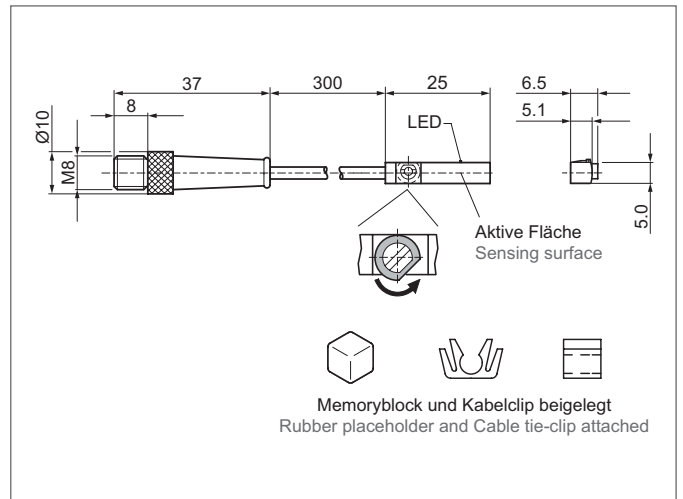


- 从上端插入
- 紧凑的设计
- 全电子的防震的
- 重复定位精度高



Safety instructions

The Instruments are not to be used for safety applications, in particular applications in which safety of persons depends on proper operation of the instruments.
 These instruments shall exclusively be used by qualified personnel.



TECHNICAL INFORMATION (typ.)		+20°C, 24V DC
气缸槽		T型槽, 从上端插入槽内
安装		excentric
最大额定值		100 mA, short-circuit-proof, polarity-safe
工作电压		10 ... 30 V DC
内部功耗		10 mA
开关输出		pnp, NO, 短路保护
显示		LED灯黄色表示输出信号
压降		2,5 V
工作频率		10000 Hz
重复定位精度		0.2 mm
环境温度		-25 +80 ° C
绝缘电压		500 V
防护等级		IP 67
防护等级		III,在保护性低电压下工作
外壳材料		mounting excentric stainless steel
材料		PUR (电缆)
连接		Cable, Connector, 0,3 m, M8
Connecting cable		TK ...