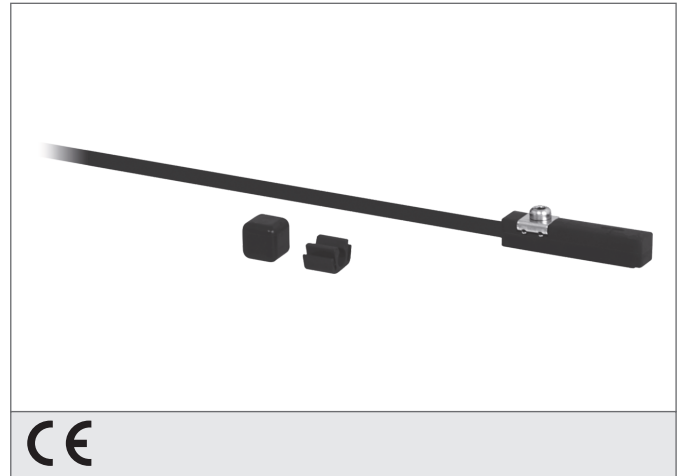


# MZET 9-25 PSL-K-TSS

## Sensor de cilindro

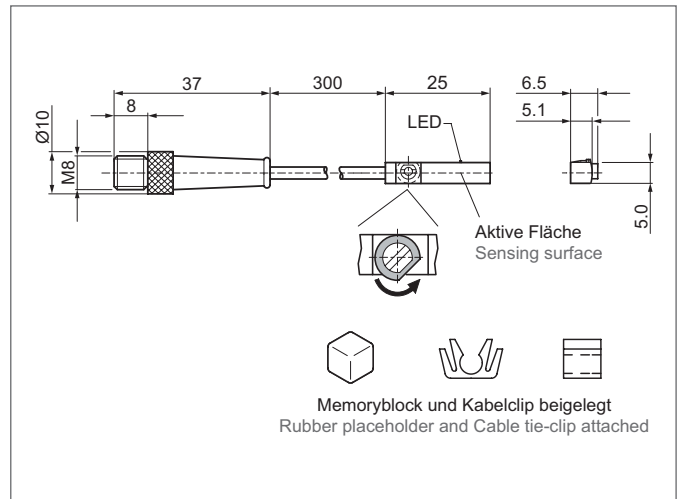
- Para montaje superior
- Diseño compacto
- Electrónica integral, resistente a vibración
- Alta repetibilidad



### Safety instructions

The Instruments are not to be used for safety applications, in particular applications in which safety of persons depends on proper operation of the instruments.

These instruments shall exclusively be used by qualified personnel.



TECHNICAL INFORMATION (typ.)	+20°C, 24V DC
Cylinder groove	Ranura en T, para ser insertado desde arriba en la ranura
Fijación	Excéntrico
Potencia máxima	100 mA, A prueba de cortocircuitos, Protección contra inversión de polaridad
Tensión de alimentación	10 ... 30 V DC
Corriente en vacío	10 mA
Salida de conmutación	pnp, NO, Protegido contra cortocircuitos
Display	LED: amarillo - señal de salida
Caída de tensión	2,5 V
Frecuencia de conmutación	10000 Hz
Reproductibilidad	0,2 mm
Temperatura ambiente, operación	-25 ... +80 °C
Resistencia Tensión de aislamiento	500 V
Técnica de protección	IP 67
Grado de protección	III, funcionamiento en bajo voltaje
material de la carcasa	PA poliamida, excéntrico de montaje de acero inoxidable
Material	PUR (Cable)
Conexión	Cable, Conector, 0,3 m, M8
Cable de conexión	TK ...