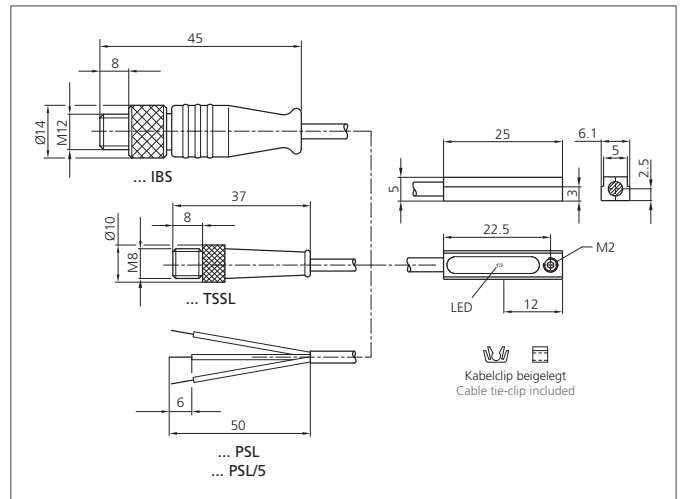


- 适用于T型槽的气缸
- 金属外壳
- 全电子的
- 重复定位精度高
- 高防护等级
- 安装配件用于圆形,拉杆和异形气缸



Safety instructions

The Instruments are not to be used for safety applications, in particular applications in which safety of persons depends on proper operation of the instruments. These instruments shall exclusively be used by qualified personnel.



TECHNICAL INFORMATION (typ.)		+20°C, 24V DC
气缸槽		T型槽, 安装在槽的纵向方向
安装		Locking screw, allen screw SW 1.5 mm
最大额定值		200 mA, short-circuit-proof, polarity-safe
工作电压		10 ... 30 V DC
内部功耗		10 mA
开关输出		pnp, 200 mA, NO, 短路保护
触点容量		6 W 最大 (30 V, 200 mA)
显示		LED灯黄色表示输出信号
压降		< 2,0 V
工作频率		1000 Hz
重复定位精度		0.1 mm
环境温度		-25 +70 ° C
绝缘电压		500 V
防护等级		IP 68, (设备和连接线), IP 67, (Connector)
防护等级		III,在保护性低电压下工作
外壳材料		Die-cast zinc
材料		PUR (电缆)
连接		Cable, 2,5 m