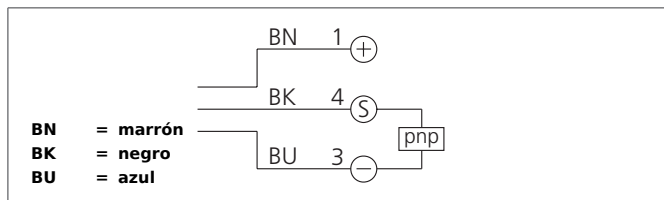


MZET 25 PSK-K-IBS

Sensor de cilindro

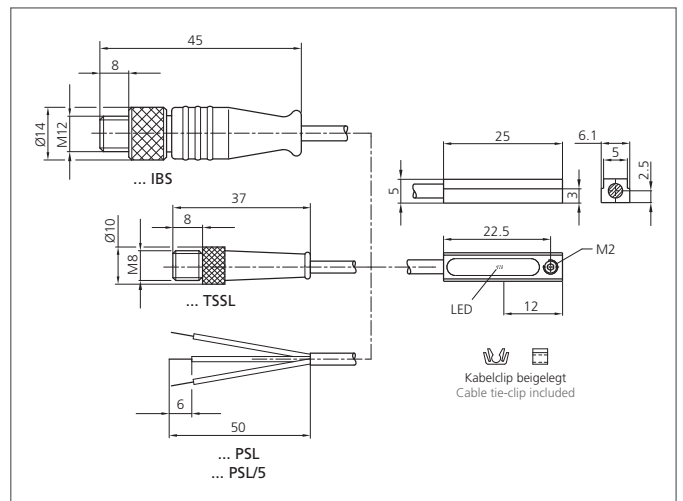
- Para cilindros neumáticos con ranura "T"
- Carcasa metálica
- Electrónica integral
- Alta repetibilidad
- Elevado grado de protección
- Accesorios disponibles para el montaje en cilindros de perfil redondo, varillas tensoras y cilindros de perfil



Safety instructions

The Instruments are not to be used for safety applications, in particular applications in which safety of persons depends on proper operation of the instruments.

These instruments shall exclusively be used by qualified personnel.



TECHNICAL INFORMATION (typ.)		+20°C, 24V DC
Cylinder groove		Ranura en T, Montaje en dirección longitudinal a la ranura
Fijación		Tornillo de bloqueo, Tornillo Allen 1,5 mm
Potencia máxima		200 mA, A prueba de cortocircuitos, Protección contra inversión de polaridad
Tensión de alimentación		10 ... 30 V DC
Corriente en vacío		10 mA
Salida de conmutación		pnp, 200 mA, NO, Protegido contra cortocircuitos
Contact rating		6 W máx. (30 V, 200 mA)
Display		LED: amarillo - señal de salida
Caída de tensión		< 2,0 V
Frecuencia de conmutación		1000 Hz
Reproductibilidad		0,1 mm
Temperatura ambiente, operación		-25 ... +70 °C
Resistencia Tensión de aislamiento		500 V
Técnica de protección		IP 68, (dispositivo y cable), IP 67, (Conector)
Grado de protección		III, funcionamiento en bajo voltaje
material de la carcasa		Zincado extruído
Material		PUR (Cable)
Conexión		Cable, Conector, 0,3 m, M12