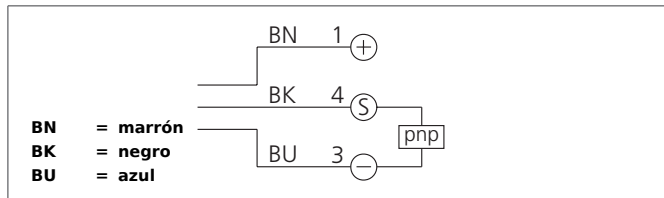


MZES 25 PS-K-TSSL

Sensor para sistemas de agarre

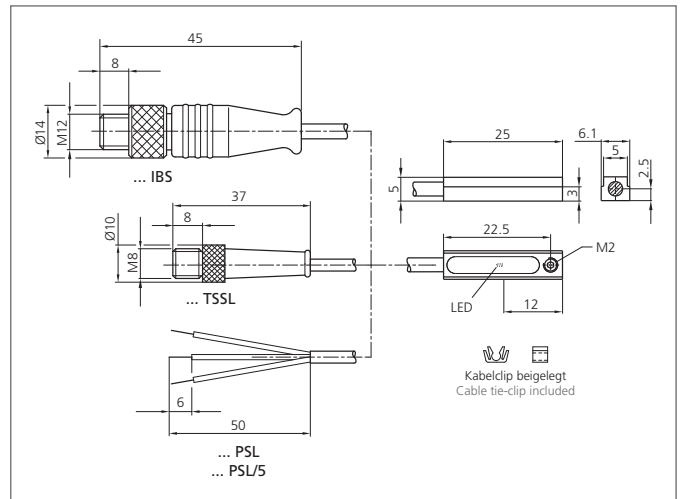
- Campo magnético especialmente alineado para su uso en pinzas con ranura T
- Diseño corto
- Electrónica integral
- Electrónica embebida, resistente a vibraciones
- Alta repetibilidad
- Elevado grado de protección



Safety instructions

The Instruments are not to be used for safety applications, in particular applications in which safety of persons depends on proper operation of the instruments.

These instruments shall exclusively be used by qualified personnel.



TECHNICAL INFORMATION (typ.)		+20°C, 24V DC
Cylinder groove		Ranura en T
Fijación		Tornillo Allen 1,5 mm
Potencia máxima		100 mA, No protegido frente a cortocircuitos, Protección contra inversión de polaridad
Tensión de alimentación		10 ... 30 V DC
Corriente en vacío		< 12 mA
Salida de conmutación		pnp, NO
Contact rating		3 W máx. (30 V, 100 mA)
Display		LED: amarillo - señal de salida
Caída de tensión		< 2,0 V
Frecuencia de conmutación		1000 Hz
Reproductibilidad		< 0,1 mm
Temperatura ambiente, operación		-25 ... +70 °C
Resistencia Tensión de aislamiento		500 V
Técnica de protección		IP 68, (dispositivo y cable), IP 67, (Conector)
Grado de protección		III, funcionamiento en bajo voltaje
material de la carcasa		Zincado extruído
Material		PUR (Cable)
Conexión		Cable, Conector, 0,3 m, M8
Cable de conexión		TK ...