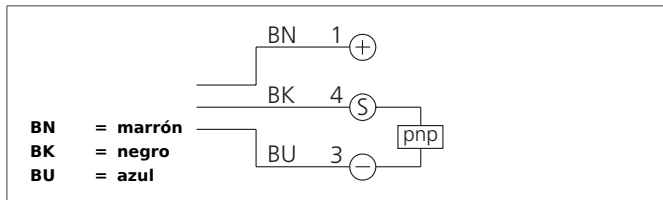


## MZEKS 25 PSL

### Sensor para sistemas de agarre

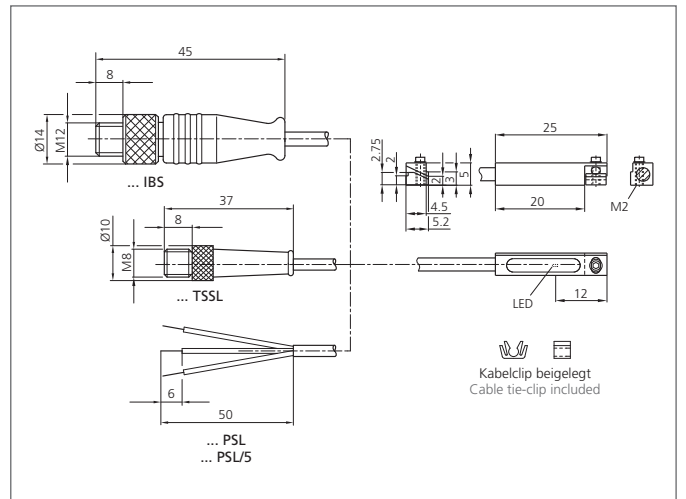
- Campo magnético especialmente alineado para su uso en pinzas con ranura T
- Diseño corto
- Electrónica integral
- Electrónica embebida, resistente a vibraciones
- Alta repetibilidad
- Elevado grado de protección



#### Safety instructions

The Instruments are not to be used for safety applications, in particular applications in which safety of persons depends on proper operation of the instruments.

These instruments shall exclusively be used by qualified personnel.



TECHNICAL INFORMATION (typ.)	+20°C, 24V DC
Cylinder groove	Ranura en T, para ser insertado desde arriba en la ranura
Fijación	clamping block
Potencia máxima	100 mA, No protegido frente a cortocircuitos, Protección contra inversión de polaridad
Tensión de alimentación	10 ... 35 V DC
Corriente en vacío	< 12 mA
Salida de conmutación	pnp, NO, Protegido contra cortocircuitos
Contact rating	3 W máx. (30 V, 100 mA)
Display	LED: amarillo - señal de salida
Caída de tensión	< 2,0 V
Frecuencia de conmutación	1000 Hz
Reproductibilidad	< 0,1 mm
Temperatura ambiente, operación	-25 ... +70 °C
Resistencia Tensión de aislamiento	500 V
Técnica de protección	IP 68, (dispositivo y cable), IP 67, (Conector)
Grado de protección	III, funcionamiento en bajo voltaje
material de la carcasa	Zincado extruído
Material	PUR (Cable)
Conexión	Cable, 2,5 m, extremos abiertos