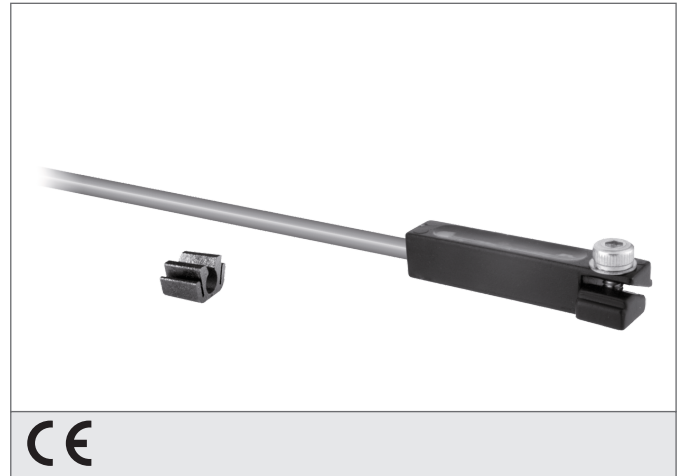


MZEK 25 PSLK/5 Sensor de cilindro

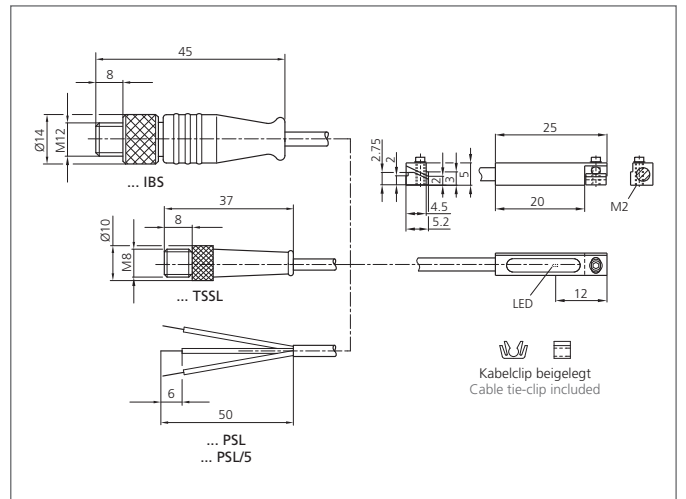
- Para cilindros neumáticos con ranura "T"
- Carcasa metálica
- Bloque de montaje para cilindros sin canaladura
- Reajuste preciso
- Electrónica integral
- Elevado grado de protección
- Accesorios disponibles para el montaje en cilindros de perfil redondo, varillas tensoras y cilindros de perfil



Safety instructions

The Instruments are not to be used for safety applications, in particular applications in which safety of persons depends on proper operation of the instruments.

These instruments shall exclusively be used by qualified personnel.



TECHNICAL INFORMATION (typ.)	+20°C, 24V DC
Cylinder groove	Ranura en T, para ser insertado desde arriba en la ranura
Fijación	clamping block, Tornillo Allen 1,5 mm
Potencia máxima	200 mA, A prueba de cortocircuitos, Protección contra inversión de polaridad
Tensión de alimentación	10 ... 30 V DC
Corriente en vacío	< 10 mA
Salida de conmutación	pnp, 200 mA, NO, Protegido contra cortocircuitos
Contact rating	6 W máx. (30 V, 200 mA)
Display	LED: amarillo - señal de salida
Caída de tensión	< 2,0 V
Frecuencia de conmutación	1000 Hz
Reproductibilidad	< 0,1 mm
Temperatura ambiente, operación	-25 ... +70 °C
Resistencia Tensión de aislamiento	500 V
Técnica de protección	IP 68, (dispositivo y cable), IP 67, (Conector)
Grado de protección	III, funcionamiento en bajo voltaje
material de la carcasa	Zincado extruído
Material	PUR (Cable)
Conexión	Cable, 5,0 m