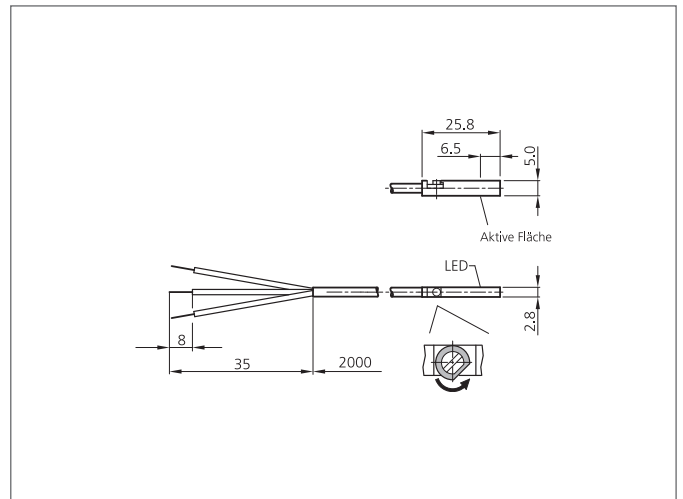


- 适用于带约3.7mm槽的气缸
- 适用于带约4mm槽的气缸
- 从上端插入
- 全电子的
- 重复定位精度高
- 高防护等级
- 安装配件用于圆形,拉杆和异形气缸



**Safety instructions**

The Instruments are not to be used for safety applications, in particular applications in which safety of persons depends on proper operation of the instruments. These instruments shall exclusively be used by qualified personnel.



TECHNICAL INFORMATION (typ.)		+20°C, 24V DC
气缸槽		C型槽, 3.7mm, C型槽, 4.0mm, 从上端插入槽内
安装		excentric
最大额定值		100 mA, short-circuit-proof, polarity-safe
工作电压		10 ... 30 V DC
内部功耗		10 mA
开关输出		pnp, NO, 短路保护
显示		LED灯黄色表示输出信号
压降		2,5 V
工作频率		10000 Hz
重复定位精度		0.2 mm
环境温度		-20 +70 ° C
绝缘电压		500 V
防护等级		IP 67
防护等级		III,在保护性低电压下工作
外壳材料		mounting excentric stainless steel
材料		PUR (电缆)
连接		Cable, 2,0 m, 3 x 0,08 mm