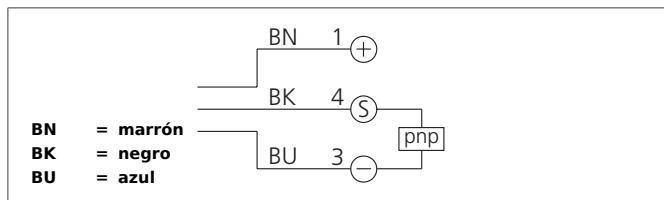


MZEC 9-18 PSL-K-TSS

Sensor de cilindro

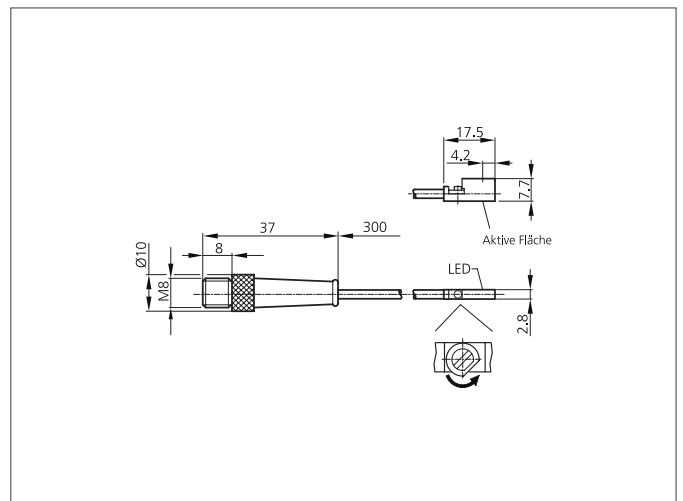
- Para cilindros neumáticos con ranura circular 3,7 mm
- Para cilindros neumáticos con ranura circular 4 mm
- Para montaje superior
- Diseño compacto
- Electrónica integral, resistente a vibración
- Alta repetibilidad
- Accesorios disponibles para el montaje en cilindros de perfil redondo, varillas tensoras y cilindros de perfil



Safety instructions

The Instruments are not to be used for safety applications, in particular applications in which safety of persons depends on proper operation of the instruments.

These instruments shall exclusively be used by qualified personnel.



TECHNICAL INFORMATION (typ.)		+20°C, 24V DC
Cylinder groove		Ranura C 3,7mm, Ranura C 4,0mm, para ser insertado desde arriba en la ranura
Fijación		Excéntrico
Potencia máxima		100 mA, A prueba de cortocircuitos, Protección contra inversión de polaridad
Tensión de alimentación		10 ... 30 V DC
Corriente en vacío		10 mA
Salida de conmutación		pnp, NO, Protegido contra cortocircuitos
Display		LED: amarillo - señal de salida
Caída de tensión		2,5 V
Frecuencia de conmutación		10000 Hz
Reproductibilidad		0,2 mm
Temperatura ambiente, operación		-25 ... +80 °C
Resistencia Tensión de aislamiento		500 V
Técnica de protección		IP 67
Grado de protección		III, funcionamiento en bajo voltaje
material de la carcasa		PA poliamida, excéntrico de montaje de acero inoxidable
Material		PUR (Cable)
Conexión		Cable, Conector, 0,3 m, M8
Cable de conexión		TK ...