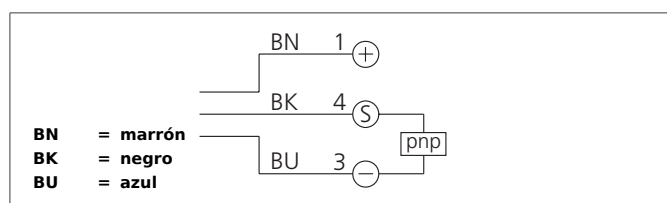


MZEC 4.0 PSL Sensor de cilindro

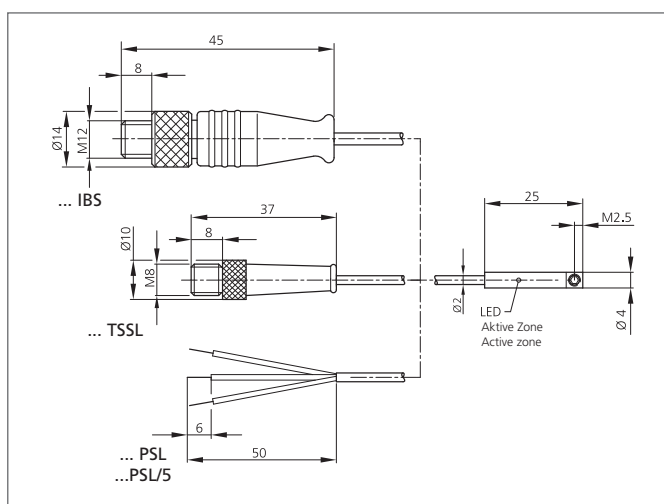
- Para cilindros neumáticos con ranura circular 4 mm
- Carcasa de acero inoxidable
- Electrónica integral
- Alta repetibilidad
- Elevado grado de protección



Safety instructions

The Instruments are not to be used for safety applications, in particular applications in which safety of persons depends on proper operation of the instruments.

These instruments shall exclusively be used by qualified personnel.



TECHNICAL INFORMATION (typ.)		+20°C, 24V DC
Cylinder groove		Ranura C 4,0mm, Montaje en dirección longitudinal a la ranura
Fijación		Tornillo de bloqueo, Tornillo Allen 1,3 mm
Potencia máxima		200 mA, No protegido frente a cortocircuitos, Protección contra inversión de polaridad
Tensión de alimentación		10 ... 30 V DC
Corriente en vacío		< 10 mA
Salida de conmutación		pnp, 200 mA, NO
Contact rating		3 W máx. (30 V, 100 mA)
Display		LED: amarillo - señal de salida
Caída de tensión		< 2,0 V
Frecuencia de conmutación		1000 Hz
Reproductibilidad		< 0,1 mm
Temperatura ambiente, operación		-20 ... +70 °C
Resistencia Tensión de aislamiento		500 V
Técnica de protección		IP 67
Grado de protección		III, funcionamiento en bajo voltaje
material de la carcasa		V2A (1.4301 / AISI 304)
Material		TPU (Cable)
Conexión		Cable, 2,5 m, 3 x 0,08 mm ²