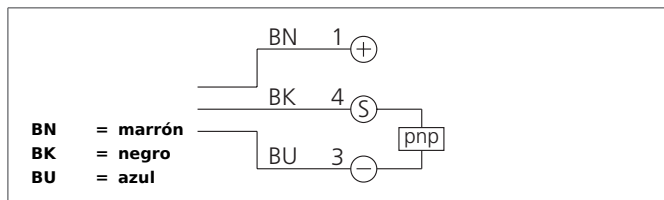


MZEC 3.7 PS-K-TSSL

Sensor de cilindro

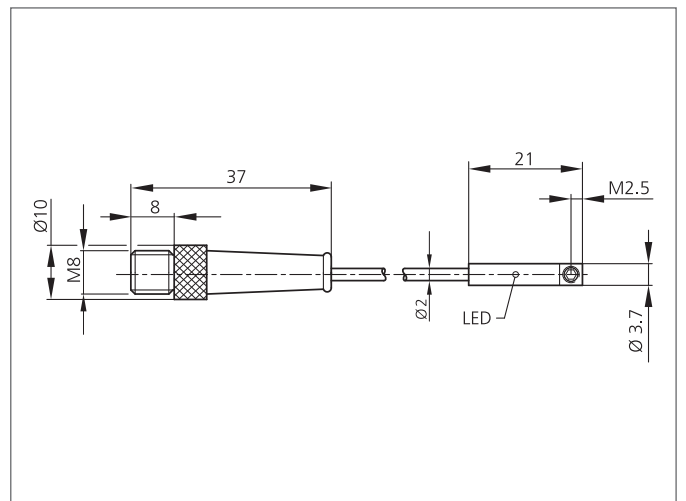
- Para cilindros neumáticos con ranura circular 3,7 mm
- Diseño corto
- Elemento de fijación de acero inoxidable
- Cable extraflexible
- Electrónica integral
- Electrónica embebida
- Alta repetibilidad
- Elevado grado de protección



Safety instructions

The Instruments are not to be used for safety applications, in particular applications in which safety of persons depends on proper operation of the instruments.

These instruments shall exclusively be used by qualified personnel.



TECHNICAL INFORMATION (typ.)	+20°C, 24V DC
Cylinder groove	Ranura C 3,7mm, Montaje en dirección longitudinal a la ranura
Fijación	Tornillo de bloqueo, Tornillo Allen 1,3 mm
Potencia máxima	100 mA, No protegido frente a cortocircuitos, Protección contra inversión de polaridad
Tensión de alimentación	10 ... 30 V DC
Corriente en vacío	< 11 mA
Salida de conmutación	pnp, NO
Contact rating	3 W máx. (30 V, 100 mA)
Display	LED: amarillo - señal de salida
Caída de tensión	< 2,0 V
Frecuencia de conmutación	1000 Hz
Reproductibilidad	< 0,1 mm
Temperatura ambiente, operación	-20 ... +70 °C
Resistencia Tensión de aislamiento	500 V
Técnica de protección	IP 67
Grado de protección	III, funcionamiento en bajo voltaje
material de la carcasa	acero inoxidable, Plásticos V2A (1.4301 / AISI 304)
Material	TPU (Cable)
Conexión	Cable, Conector, 0,3 m, M8
Cable de conexión	TK ...