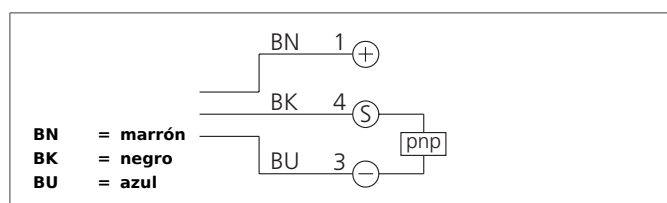


## MZEC 4.0 PS-K-TSSL

### Sensor de cilindro

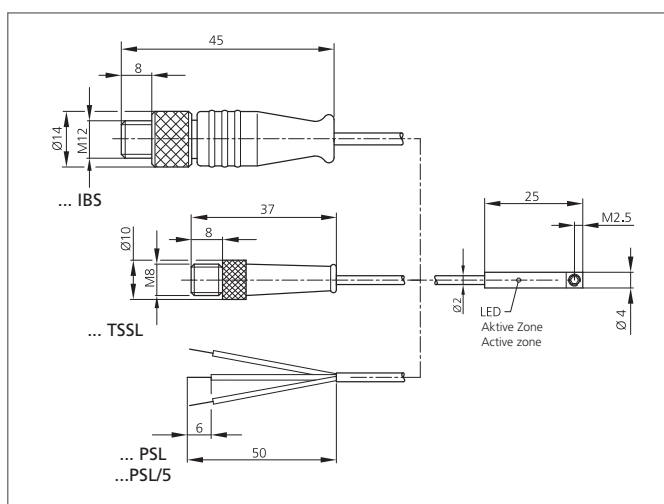
- Para cilindros neumáticos con ranura circular 4 mm
- Carcasa de acero inoxidable
- Electrónica integral
- Alta repetibilidad
- Elevado grado de protección



#### Safety instructions

The Instruments are not to be used for safety applications, in particular applications in which safety of persons depends on proper operation of the instruments.

These instruments shall exclusively be used by qualified personnel.



| TECHNICAL INFORMATION (typ.)       |  | +20°C, 24V DC  |
|------------------------------------|--|--|
| Cylinder groove                    |  | Ranura C 4,0mm, Montaje en dirección longitudinal a la ranura                          |
| Fijación                           |  | Tornillo de bloqueo, Tornillo Allen 1,3 mm   |
| Potencia máxima                    |  | 200 mA, No protegido frente a cortocircuitos, Protección contra inversión de polaridad |
| Tensión de alimentación            |  | 10 ... 30 V DC   |
| Corriente en vacío                 |  | < 10 mA  |
| Salida de conmutación              |  | pnp, 200 mA, NO  |
| Contact rating                     |  | 3 W máx. (30 V, 100 mA)  |
| Display                            |  | LED: amarillo - señal de salida  |
| Caída de tensión                   |  | < 2,0 V  |
| Frecuencia de conmutación          |  | 1000 Hz  |
| Reproductibilidad                  |  | < 0,1 mm   |
| Temperatura ambiente, operación    |  | -20 ... +70 °C   |
| Resistencia Tensión de aislamiento |  | 500 V  |
| Técnica de protección              |  | IP 67  |
| Grado de protección                |  | III, funcionamiento en bajo voltaje  |
| material de la carcasa             |  | V2A (1.4301 / AISI 304)  |
| Material                           |  | TPU (Cable)  |
| Conexión                           |  | Cable, Conector, 0,3 m, M8   |
| Cable de conexión                  |  | TK ...   |