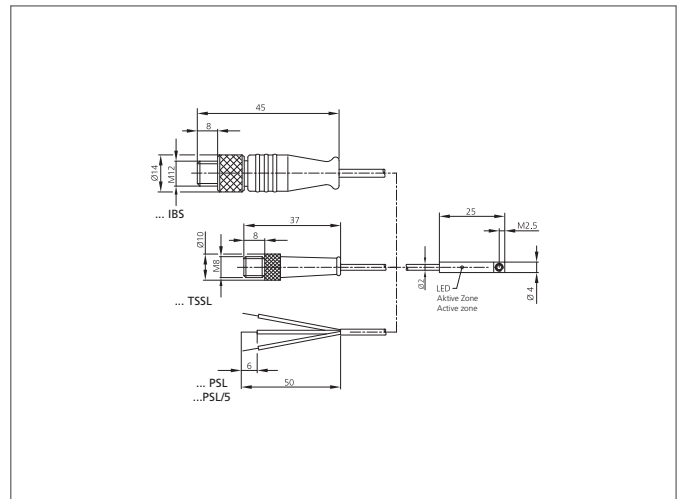


- 适用于带约4mm槽的气缸
- 不锈钢外壳
- 全电子的
- 重复定位精度高
- 高防护等级



Safety instructions

The Instruments are not to be used for safety applications, in particular applications in which safety of persons depends on proper operation of the instruments. These instruments shall exclusively be used by qualified personnel.



TECHNICAL INFORMATION (typ.)	
气缸槽	+20°C, 24V DC
安装	C型槽, 4.0mm, 安装在槽的纵向方向
最大额定值	Locking screw, allen screw 1,3 mm
工作电压	100 mA, not short-circuit-proof, polarity-safe
内部功耗	10 ... 30 V DC
开关输出	< 10 mA
触点容量	pnp, 200 mA, NO
显示	3 W 最大(30 V, 100 mA)
压降	LED灯黄色表示输出信号
工作频率	< 2,0 V
重复定位精度	1000 Hz
环境温度	0.1 mm
绝缘电压	-20 +70 ° C
防护等级	500 V
防护等级	IP 67
外壳材料	III,在保护性低电压下工作
材料	V2A (1.4301 / AISI 304)
连接	TPU (电缆)
	Cable, Connector, 0,3 m, M12