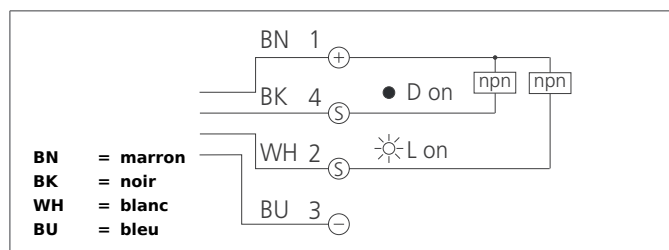
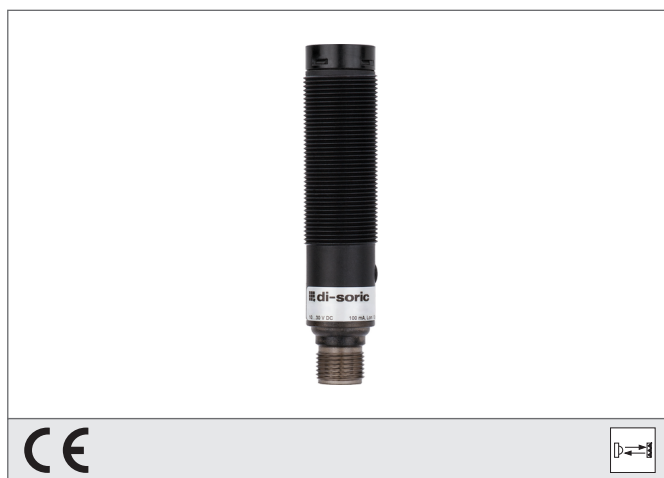


OR 18-1 K 3000 N4-B4

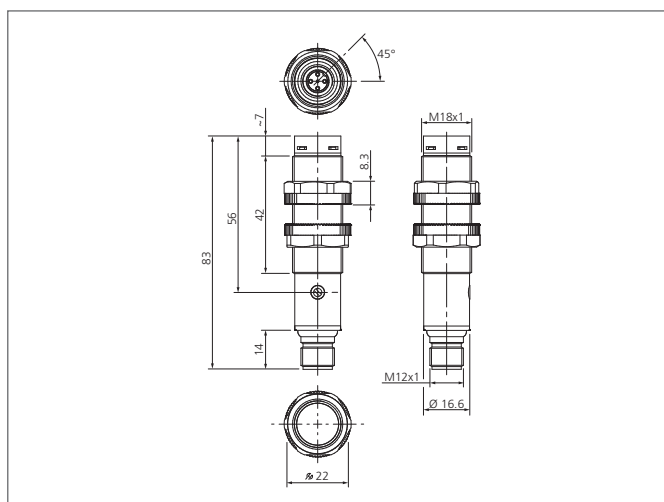
Détecteur réflex

- Conception compact
- Lumière rouge
- Filtre polarisé
- Sensibilité réglable
- Résolution élevée, fréquence de fonctionnement, réserve de fonctionnement
- Distance de fonctionnement élevée
- Sortie antivalente



Instructions de sûreté

La mise en œuvre de ces appareils doit être effectuée par du personnel qualifié. Ils ne doivent pas être utilisés pour des applications dans lesquelles la sécurité des personnes dépend du bon fonctionnement du matériel.



CARACTÉRISTIQUES TECHNIQUES (typ.)	+20°C, 24V DC
Principe de fonctionnement	Détecteur à réflexion
Évaluation	digital
Dimensions	M18 x 1 (thread)
Dimensions	Vis
Lumière d'émission	Rouge, 660 nm, modulée, polarisé
Portée de détection	3000 mm
Tension d'alimentation	10 ... 30 V DC
Courant à vide	< 30 mA
Réglage de la sensibilité	Potentiomètre
Réflecteur en référence	Ø 84 mm, R 84
Sortie de commutation	npn, 100 mA, OU Exclusif
Hystérésis	< 10 %
Chute de tension	< 2,0 V
Fréquence de fonctionnement	250 Hz
Temps de réponse/relâchement	2,0 ms / 2,0 ms
Température ambiante, fonctionnement	-25 ... +70 °C
Dérive thermique	3 mm/K
Immunité aux lumières parasites ambiantes	5 kLx, Lumière halogène, 10 kLx, Lumière du soleil
Protection diélectrique	500 V
Indice de protection	IP 67
Classe de protection	III, Répond au domaine de la basse tension (BT)
Matériau du boîtier	plastiques (PBT)
Matériau	PMMA (Fenêtre)

OR 18-1 K 3000 N4-B4
Détecteur réflex



CARACTÉRISTIQUES TECHNIQUES (typ.)

Connexion

+20°C, 24V DC

Connecteur, M12, 4 pôles