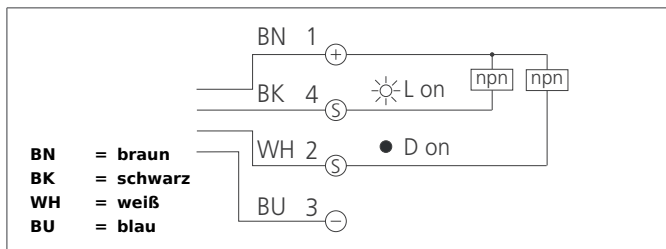
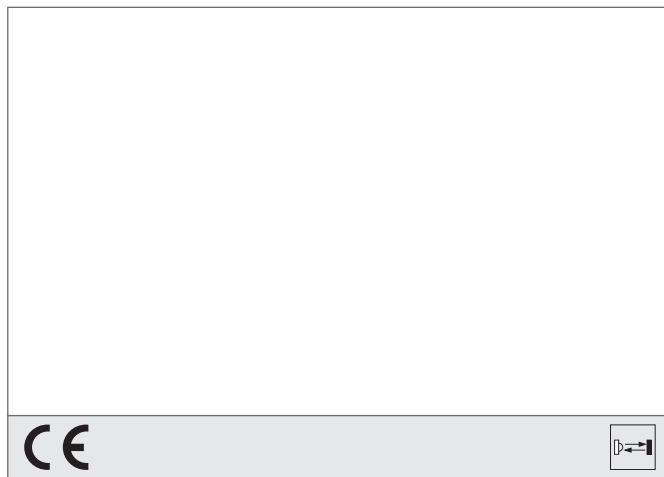


# OT 18 K 1000 N4-4

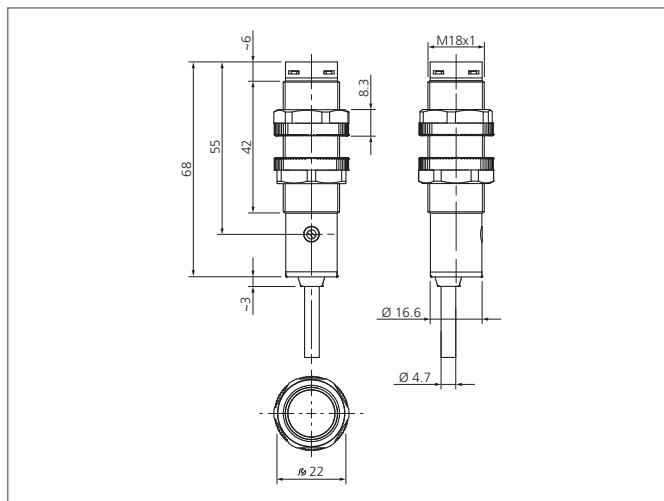
## Lichttaster

- Kompakte Bauform
- Infrarotlicht
- Empfindlichkeit einstellbar
- Hohe Auflösung, Schaltfrequenz, Funktionsreserve
- Hohe Tastweite
- Antivalenter Ausgang



### Sicherheitshinweis

Diese Geräte sind nicht zulässig für Sicherheitsanwendungen, insbesondere bei denen die Sicherheit von Personen von der Gerätefunktion abhängig ist. Der Einsatz der Geräte muss durch Fachpersonal erfolgen.



TECHNISCHE DATEN (typ.)	+20°C, 24V DC
Funktionsprinzip	Lichttaster
Auswertung	digital
Größe	M18 x 1 (Gewinde)
Bauform	Gewinde
Sendelicht	Infrarot, 880 nm, getaktet
Normmessplatte	400 x 400 mm, weiß
Betriebsspannung	10 ... 30 V DC
Leerlaufstrom	< 30 mA
Hintergrundausbldung	nein
Tastweite	1000 mm
Empfindlichkeitseinstellung	Potentiometer
Schaltausgang	npn, 100 mA, antivalent
Schalhysterese	< 10 %
Spannungsfall	< 2,0 V
Schaltfrequenz	250 Hz
Ansprech-/Abfallzeit	2,0 ms / 2,0 ms
Umgebungstemperatur Betrieb	-25 ... +70 °C
Temperaturdrift	1 mm/K
Fremdlichtsicherheit	5 kLx, Halogenlicht, 10 kLx, Sonnenlicht
Isolationsspannungsfestigkeit	500 V
Schutzart	IP 67
Schutzklasse	III, Betrieb an Schutzkleinspannung
Gehäusematerial	Kunststoff (PBT)

# OT 18 K 1000 N4-4

## Lichttaster



<b>TECHNISCHE DATEN (typ.)</b>		<b>+20°C, 24V DC</b>
Material		Polycarbonat (Fenster) PVC (Kabel)
Anschluss		Kabel, 2,0 m, 4-polig, offenes Ende