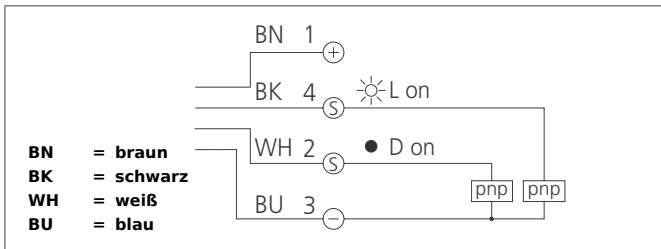
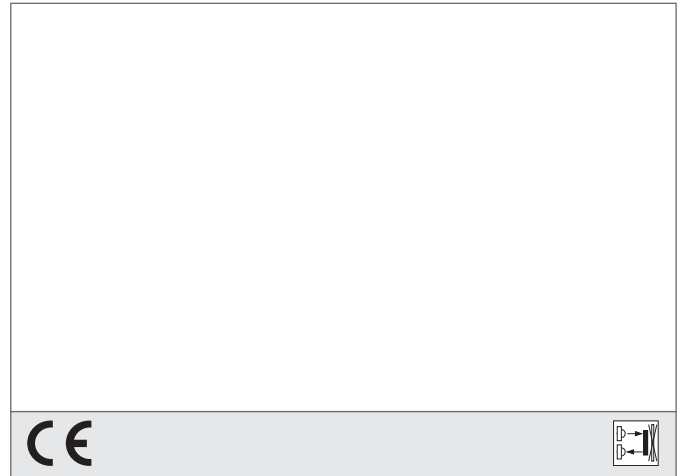


# OH 18-1 K 130 P4-4

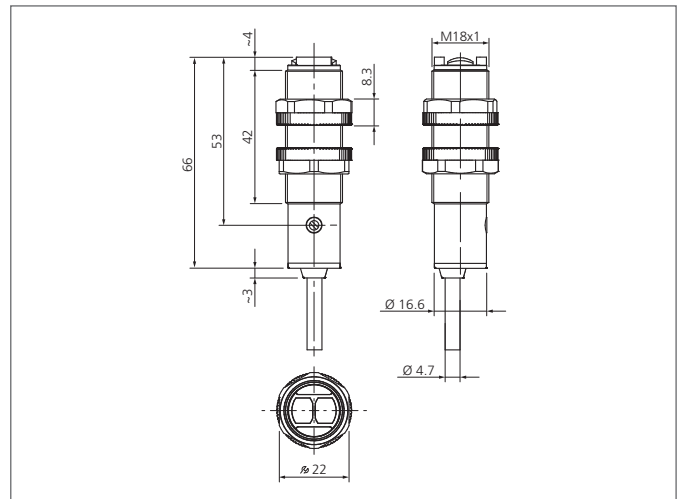
## Lichttaster mit Hintergrundausblendung

- Kompakte Bauform
- Rotlicht
- Empfindlichkeit einstellbar
- Hohe Auflösung, Schaltfrequenz, Funktionsreserve
- Hohe Tastweite
- Antivalenter Ausgang



### Sicherheitshinweis

Diese Geräte sind nicht zulässig für Sicherheitsanwendungen, insbesondere bei denen die Sicherheit von Personen von der Gerätefunktion abhängig ist. Der Einsatz der Geräte muss durch Fachpersonal erfolgen.



TECHNISCHE DATEN (typ.)	+20°C, 24V DC
Funktionsprinzip	Lichttaster
Auswertung	digital
Größe	M18 x 1 (Gewinde)
Bauform	Gewinde
Sendelicht	Rot, 660 nm, getaktet
Normmessplatte	100 x 100 mm, weiß
Betriebsspannung	10 ... 30 V DC
Leerlaufstrom	< 25 mA
Hintergrundausblendung	ja
Tastweite	30 ... 130 mm
Empfindlichkeitseinstellung	Potentiometer
Schaltausgang	pnp, 100 mA, antivalent
Schalthyserese	< 10 %
Spannungsfall	< 2,0 V
Schaltfrequenz	1000 Hz
Ansprech-/Abfallzeit	0,50 ms / 0,50 ms
Umgebungstemperatur Betrieb	-25 ... +70 °C
Temperaturdrift	0,13 mm/K (0,04 mm/K bei 60 ... 110 mm)
Fremdlichtsicherheit	5 kLx, Halogenlicht, 10 kLx, Sonnenlicht
Isolationsspannungsfestigkeit	500 V
Schutzart	IP 67
Schutzklasse	III, Betrieb an Schutzkleinspannung
Gehäusematerial	Kunststoff (PBT)

## OH 18-1 K 130 P4-4

### Lichttaster mit Hintergrundausblendung

TECHNISCHE DATEN (typ.)		+20°C, 24V DC
Material		PMMA (Fenster) PVC (Kabel)
Anschluss		Kabel, 2,0 m, 4-polig, offenes Ende