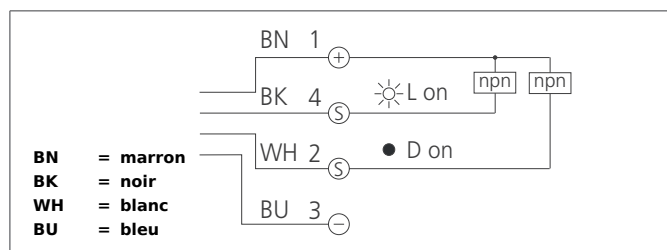


OH 18-1 K 130 N4-4

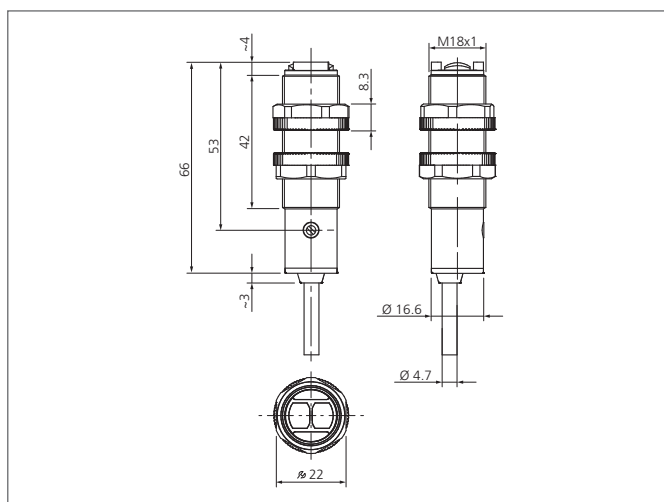
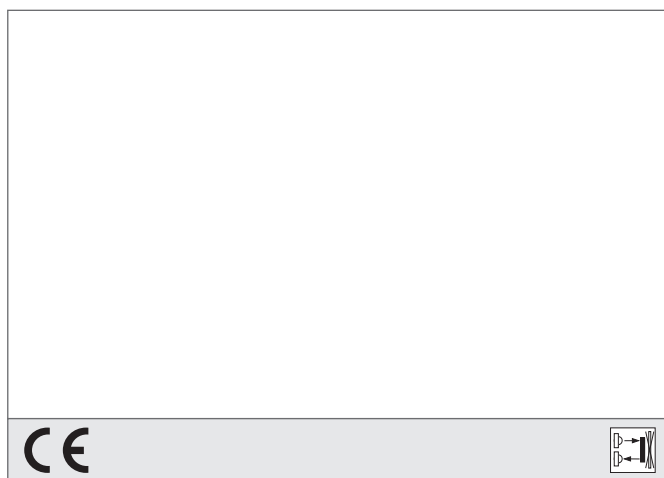
Détecteur à réflexion directe

- Conception compact
- Lumière rouge
- Sensibilité réglable
- Résolution élevée, fréquence de fonctionnement, réserve de fonctionnement
- High scanning range
- Sortie antivalente



Instructions de sûreté

La mise en œuvre de ces appareils doit être effectuée par du personnel qualifié. Ils ne doivent pas être utilisés pour des applications dans lesquelles la sécurité des personnes dépend du bon fonctionnement du matériel.



CARACTÉRISTIQUES TECHNIQUES (typ.)	+20°C, 24V DC
Principe de fonctionnement	détecteur à réflexion
Évaluation	digital
Dimensions	M18 x 1 (thread)
Dimensions	Vis
Lumière d'émission	Rouge, 660 nm, modulée
Plaque de mesure standardisée	100 x 100 mm, blanc
Tension d'alimentation	10 ... 30 V DC
Courant à vide	< 25 mA
suppression d'arrière-plan	oui
Portée de détection	30 ... 130 mm
Réglage de la sensibilité	Potentiomètre
Sortie de commutation	npn, 100 mA, OU Exclusif
Hystérésis	< 10 %
Chute de tension	< 2,0 V
Fréquence de fonctionnement	1000 Hz
Temps de réponse/relâchement	0,50 ms / 0,50 ms
Température ambiante, fonctionnement	-25 ... +70 °C
Dérive thermique	0.13 mm/K (0.04 mm/K à 60 ... 110 mm)
Immunité aux lumières parasites ambiantes	5 kLx, Lumière halogène, 10 kLx, Lumière du soleil
Protection diélectrique	500 V
Indice de protection	IP 67
Classe de protection	III, Répond au domaine de la basse tension (BT)
Matériau du boîtier	plastiques (PBT)

OH 18-1 K 130 N4-4
Détecteur à réflexion directe



CARACTÉRISTIQUES TECHNIQUES (typ.)		+20°C, 24V DC
Matériau	PMMA (Fenêtre) PVC (Câble)	
Connexion	Câble, 2,0 m, 4 pôles, extrémités libres	