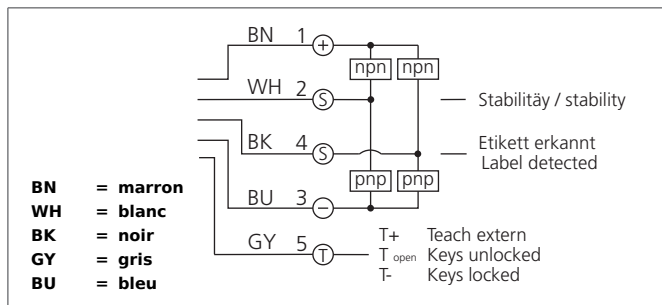


## USGT 6/70 G6-RB5

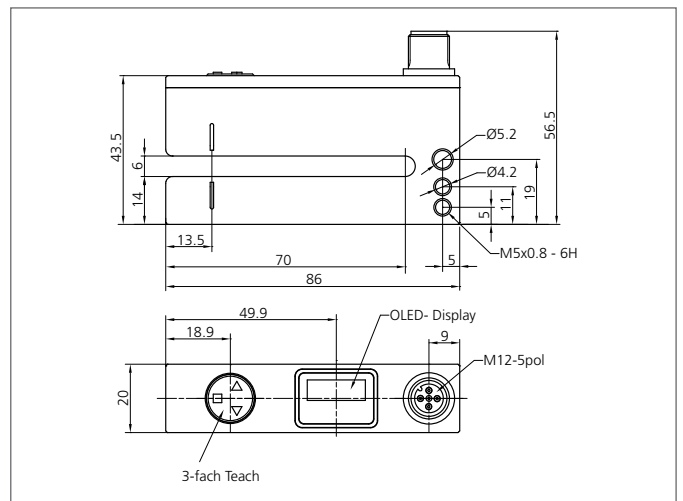
### Fourches à ultrasons pour étiquettes

- Graphic display
- Different teach options
- Fonction d'apprentissage à distance avec fonction de verrouillage
- Two switching outputs independently adjustable
- Detection of metallised-, transparent- and paper labels
- Large fork opening and fork depth
- Robuste boîtier métallique



#### Instructions de sûreté

La mise en œuvre de ces appareils doit être effectuée par du personnel qualifié. Ils ne doivent pas être utilisés pour des applications dans lesquelles la sécurité des personnes dépend du bon fonctionnement du matériel.



CARACTÉRISTIQUES TECHNIQUES (typ.)	+20°C, 24V DC
Principe de fonctionnement	Ultrasonic through beam sensor
Évaluation	digital
Ouverture de la fourche	6 mm
Longueur de l'antenne à l'intérieur	70 mm
Caractéristiques	plug connector at the top
Tension d'alimentation	18 ... 30 V DC
Courant à vide	40 mA
Réglage de la sensibilité	Menu d'apprentissage + apprentissage à distance
Sortie de commutation	Push-pull (2x), pnp, pnp+npn, npn, NO/NC, commutable
Max. power operating	150 mA
Hystérésis	réglable
Longueur des étiquettes	> 2 mm
Espace inter-étiquettes	> 2 mm
Épaisseur des étiquettes	< 5,9 mm
Chute de tension	< 2,0 V
Fréquence de fonctionnement	1250 Hz
Temps de réponse	0,25 ... 0,3 ms
Température ambiante, fonctionnement	+5 ... +60 °C
Protection diélectrique	500 V
Indice de protection	IP 67
Classe de protection	III, Répond au domaine de la basse tension (BT)
Matériau du boîtier	Aluminium noir anodisé
Matériau	PMMA (Protection optics)

# USGT 6/70 G6-RB5

## Fourches à ultrasons pour étiquettes



### CARACTÉRISTIQUES TECHNIQUES (typ.)

Connexion

+20°C, 24V DC

M12, 5 pôles