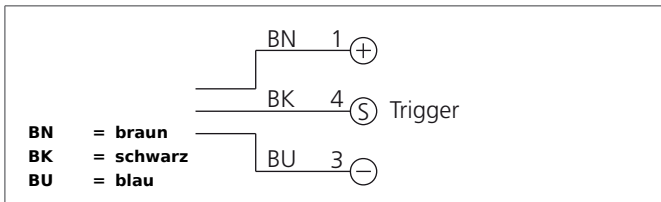
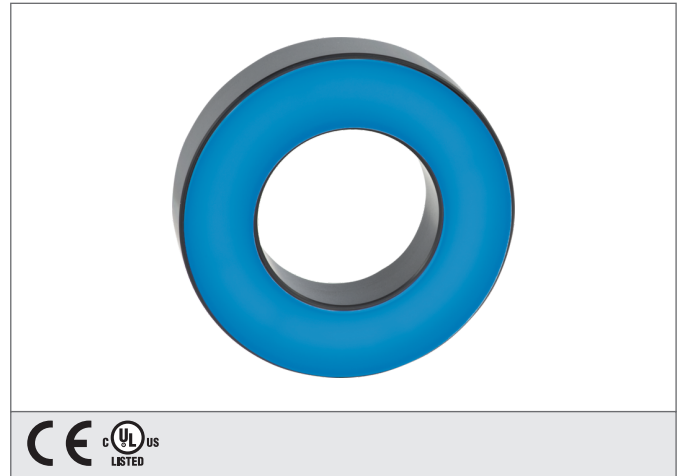


# BEK-R70/20-G3TI-IBS-CLR

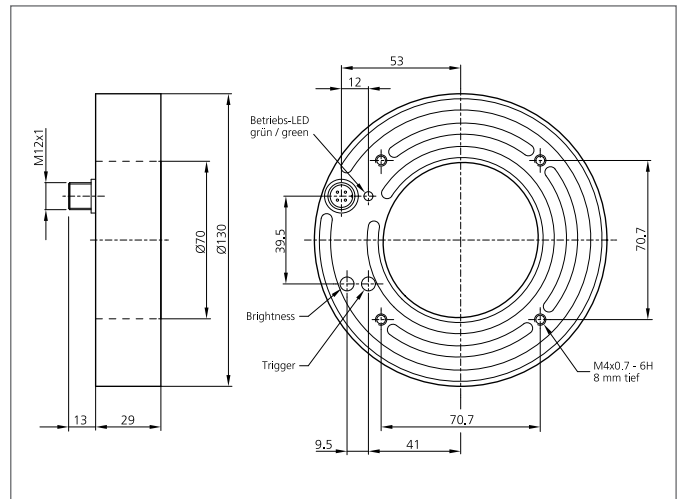
## Ringbeleuchtung

- Konstante Lichtintensität über den gesamten Spannungsbereich
- Interne Leistungsregelung
- Homogene Ausleuchtung
- Hohe Schutzart IP 67
- Externer Triggereingang
- Hoher Wirkungsgrad
- Lichtintensität einstellbar
- Geringe Wärmeentwicklung
- Stabile Gehäusebauform
- Metallgehäuse



### Sicherheitshinweis

Diese Geräte sind nicht zulässig für Sicherheitsanwendungen, insbesondere bei denen die Sicherheit von Personen von der Gerätefunktion abhängig ist. Der Einsatz der Geräte muss durch Fachpersonal erfolgen.



| TECHNISCHE DATEN (typ.)       | +20°C, 24V DC                                     |
|-------------------------------|---|
| Größe                         | Ø 130 mm (Durchmesser)                            |
| Bauform                       | Ringbeleuchtung                                   |
| Besonderheiten                | Integrierte Leistungsregelung                     |
| Lichtfarbe                    | Blau, klar, 469 nm                                |
| Abstrahlwinkel FWHM           | 20°   |
| Beleuchtungsstärke            | 1.8 klx (0.1 m), 8.0 klx (0.2 m), 2.0 klx (0.5 m) |
| Betriebsspannung              | 18 ... 35 V DC (Supply Class 2)                   |
| Leerlaufstrom                 | 460 mA  |
| Triggereingang Low Pegel      | 0 ... < 2,8 V                                     |
| Triggereingang High Pegel     | > 3,3 ... 35 V                                    |
| Leistung                      | 11,0 W (24 V DC)                                  |
| Schock-/Schwingbeanspruchung  | 10 ... 55 Hz / 1,0 mm / 30 g                      |
| Verpolschutz                  | Ja  |
| Anzeige                       | LED: grün - Betrieb                               |
| Umgebungstemperatur Betrieb   | 0 ... +40 °C                                      |
| Isolationsspannungsfestigkeit | 500 V   |
| Schutzart                     | IP 67   |
| Schutzklasse                  | III, Betrieb an Schutzkleinspannung               |
| Risikogruppe (DIN EN 62471)   | Freie Gruppe                                      |
| Gehäusematerial               | Aluminium eloxiert                                |
| Material                      | PMMA, klar (Schutzoptik)                          |
| Anschluss                     | Stecker, M12, 3-polig                             |
| Anschlusskabel                | VK ...  |