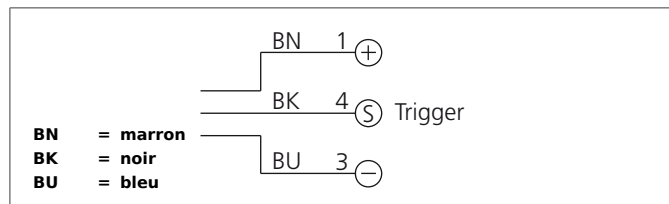
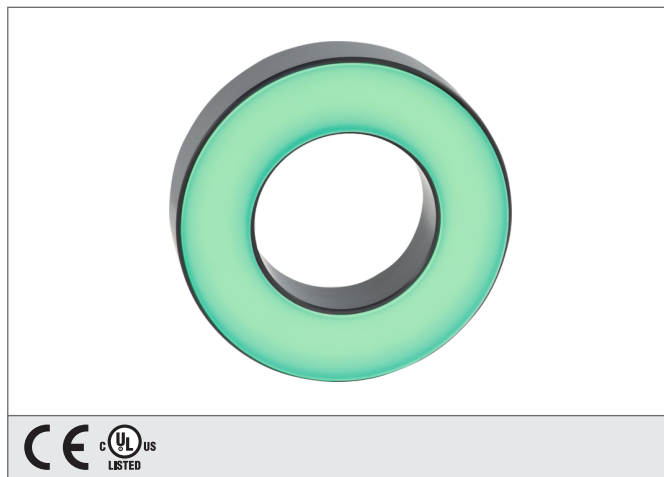


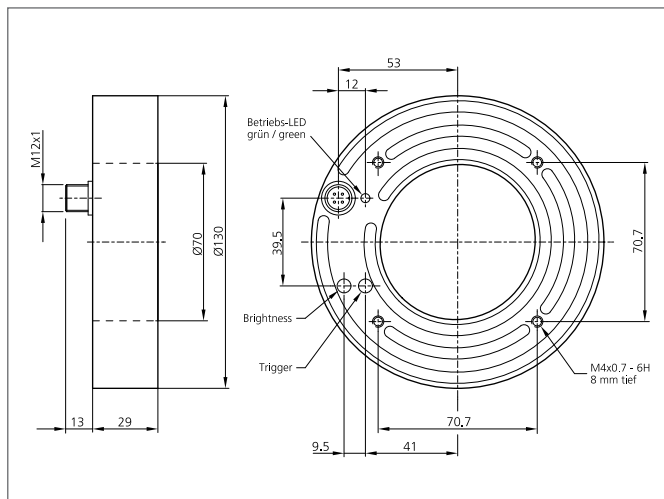
Anneau lumineux

- Niveau de luminosité homogène sur l'entière plage de tension
- Contrôle interne de la puissance de sortie
- Champ lumineux homogène
- Indice de protection élevé IP 67
- Entrée de déclenchement externe
- Rendement élevé
- La luminosité peut être ajustée (réglée)
- Faible émission de chaleur
- Conception de boîtier solide
- Boîtier métallique



Instructions de sûreté

La mise en œuvre de ces appareils doit être effectuée par du personnel qualifié. Ils ne doivent pas être utilisés pour des applications dans lesquelles la sécurité des personnes dépend du bon fonctionnement du matériel.



CARACTÉRISTIQUES TECHNIQUES (typ.)		+20°C, 24V DC
Dimensions		Ø 130 mm (Diamètre)
Dimensions		Anneau lumineux
Caractéristiques		Internal control of power output
Type de lumière		Vert, polarisée, 525 nm
Angle d'émission FWHM		20°
Intensité lumineuse		4.7 klx (0.1 m), 2.2 klx (0.2 m), 510 Lux (0.5 m)
Tension d'alimentation		18 ... 35 V DC (Supply Class 2)
Courant à vide		450 mA
Entrée de déclenchement niveau bas		0 ... < 2,8 V
Entrée de déclenchement niveau haut		> 3,3 ... 35 V
Puissance		10,8 W (24 V DC)
Charge aux chocs et vibrations		10 ... 55 Hz / 1,0 mm / 30 g
Protection contre les inversions de polarité		Oui
Affichage		LED : vert - Fonctionnement
Température ambiante, fonctionnement		0 ... +40 °C
Protection diélectrique		500 V
Indice de protection		IP 67
Classe de protection		III, Répond au domaine de la basse tension (BT)
Catégorie défavorisée (DIN EN 62471)		Groupe libre
Matériau du boîtier		Aluminium anodisé
Matériau		PMMA, polarisé (Protection optics)
Connexion		Connecteur, M12, 3 pôles
Câbles de raccordement		VK ...