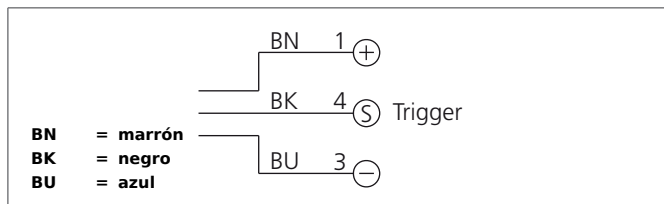
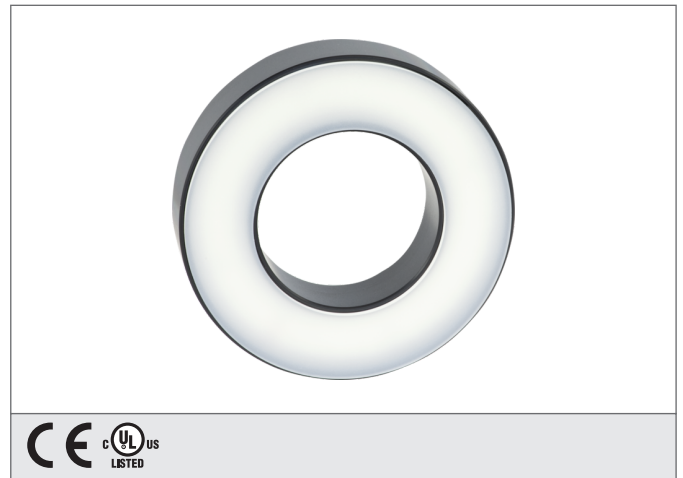


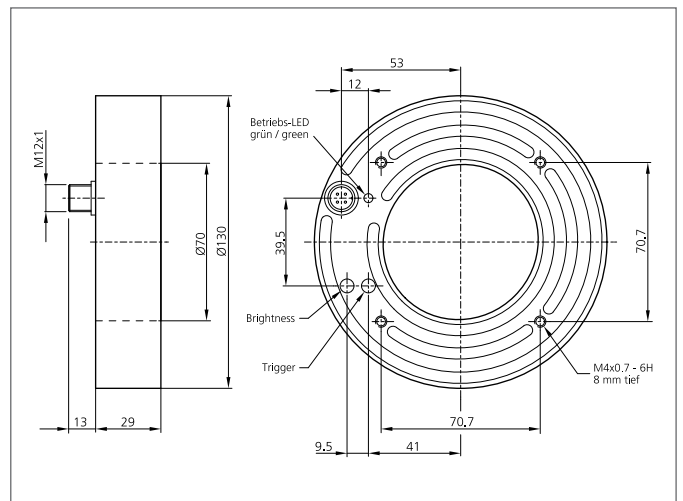
Anillo de luz

- Intensidad de luz constante en todo el rango de tensión
- Control interno de la potencia
- Iluminación homogénea
- Elevado grado de protección IP67
- Entrada externa de trigger
- Alta eficiencia
- Intensidad de luz ajustable
- Mínima generación de calor
- Diseño de la carcasa robusta
- Carcasa metálica



Safety instructions

The Instruments are not to be used for safety applications, in particular applications in which safety of persons depends on proper operation of the instruments. These instruments shall exclusively be used by qualified personnel.



TECHNICAL INFORMATION (typ.)		+20°C, 24V DC
Tamaño		Ø 130 mm (Diámetro)
Diseño		Anillo de luz
Características		Control interno de potencia de salida
Color de la luz		Blanco, polarizado, 6500 K
Ángulo de emisión FWHM		120°
Intensidad de iluminación		4.8 klx (0.1 m), 1.8 klx (0.2 m), 370 Lux (0.5 m)
Tensión de alimentación		18 ... 35 V DC (suministro clase 2)
Corriente en vacío		560 mA, (18 V DC)
Entrada de trigger nivel bajo		0 ... < 2,8 V
Entrada de trigger nivel alto		> 3,3 ... 35 V
Potencia		10,0 W (24 V DC)
Resistencia a impactos y vibración		10 ... 55 Hz / 1,0 mm / 30 g
Protección a la inversión de polaridad		Sí
Display		LED: verde - indicación de operación
Temperatura ambiente, operación		0 ... +40 °C
Resistencia Tensión de aislamiento		500 V
Técnica de protección		IP 67
Grado de protección		III, funcionamiento en bajo voltaje
Grupo de riesgo (DIN EN 62471)		Grupo libre
material de la carcasa		Aluminio anodizado
Material		PMMA, polarizado (Ópticas de protección)
Conexión		Conector, M12, 3-polos
Cable de conexión		VK ...