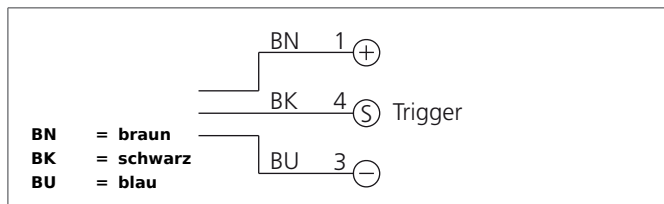
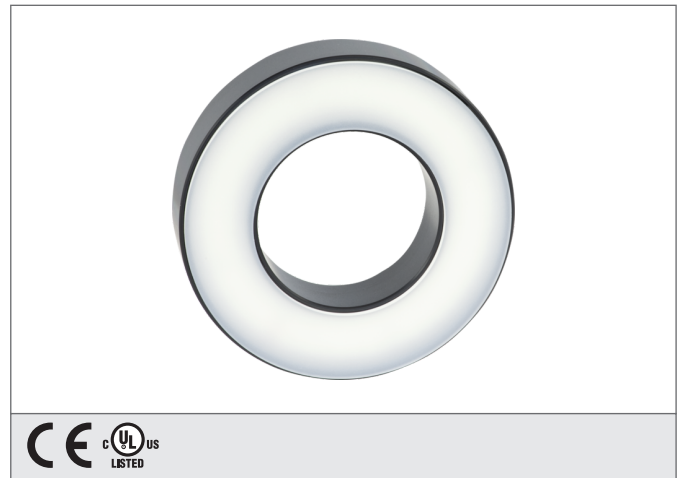


BEK-R70/120-G5TI-IBS-POL

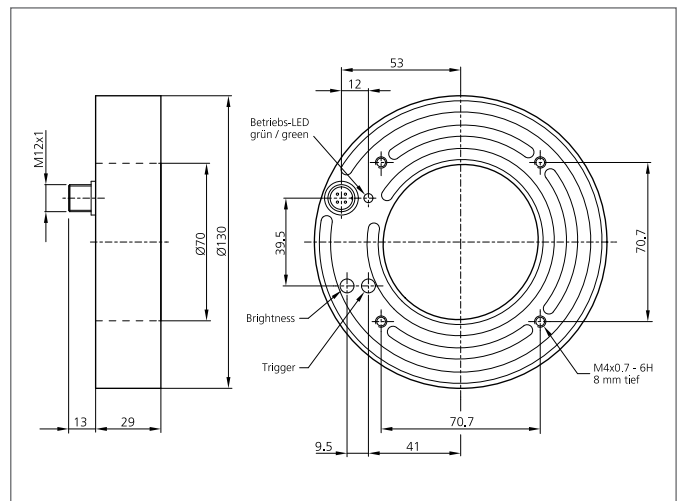
Ringbeleuchtung

- Konstante Lichtintensität über den gesamten Spannungsbereich
- Interne Leistungsregelung
- Homogene Ausleuchtung
- Hohe Schutzart IP 67
- Externer Triggereingang
- Hoher Wirkungsgrad
- Lichtintensität einstellbar
- Geringe Wärmeentwicklung
- Stabile Gehäusebauform
- Metallgehäuse



Sicherheitshinweis

Diese Geräte sind nicht zulässig für Sicherheitsanwendungen, insbesondere bei denen die Sicherheit von Personen von der Gerätefunktion abhängig ist. Der Einsatz der Geräte muss durch Fachpersonal erfolgen.



TECHNISCHE DATEN (typ.)	+20°C, 24V DC
Größe	Ø 130 mm (Durchmesser)
Bauform	Ringbeleuchtung
Besonderheiten	Integrierte Leistungsregelung
Lichtfarbe	Weiß, polarisiert, 6500 K
Abstrahlwinkel FWHM	120°
Beleuchtungsstärke	4.8 klx (0.1 m), 1.8 klx (0.2 m), 370 Lux (0.5 m)
Betriebsspannung	18 ... 35 V DC (Supply Class 2)
Leerlaufstrom	560 mA, (18 V DC)
Triggereingang Low Pegel	0 ... < 2,8 V
Triggereingang High Pegel	> 3,3 ... 35 V
Leistung	10,0 W (24 V DC)
Schock-/Schwingbeanspruchung	10 ... 55 Hz / 1,0 mm / 30 g
Verpolschutz	Ja
Anzeige	LED: grün - Betrieb
Umgebungstemperatur Betrieb	0 ... +40 °C
Isolationsspannungsfestigkeit	500 V
Schutzart	IP 67
Schutzklasse	III, Betrieb an Schutzkleinspannung
Risikogruppe (DIN EN 62471)	Freie Gruppe
Gehäusematerial	Aluminium eloxiert
Material	PMMA, polarisiert (Schutzoptik)
Anschluss	Stecker, M12, 3-polig
Anschlusskabel	VK ...