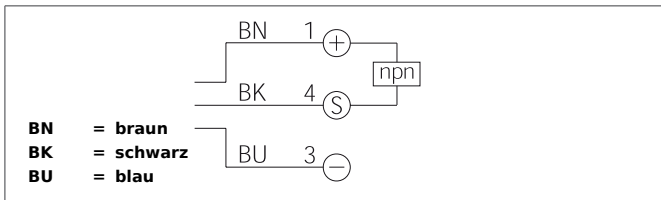


OHT 31 K 200 N1K-TSSL

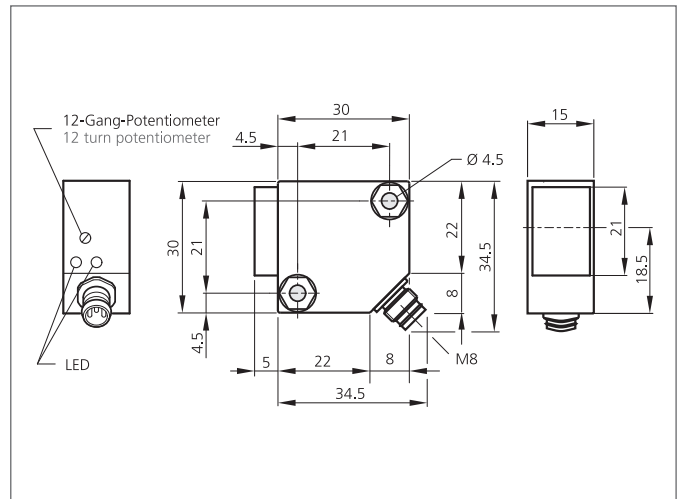
Lichttaster mit Hintergrundausbldung

- Kleine Bauform
- Rotlicht
- Hintergrundausbldung
- Empfindlichkeit einstellbar, hoher Schaltabstand



Sicherheitshinweis

Diese Geräte sind nicht zulässig für Sicherheitsanwendungen, insbesondere bei denen die Sicherheit von Personen von der Gerätefunktion abhängig ist. Der Einsatz der Geräte muss durch Fachpersonal erfolgen.



TECHNISCHE DATEN (typ.)	+20°C, 24V DC
Funktionsprinzip	Lichttaster
Auswertung	digital
Größe	30 x 30 x 15 mm (Gehäuseabmaße)
Bauform	Quader
Sendelicht	Rot, 660 nm, getaktet
Normmessplatte	100 x 100 mm, weiß
Betriebsspannung	10 ... 36 V DC
Leerlaufstrom	< 25 mA
Hintergrundausbldung	ja
Tastweite	15 ... 200 mm einstellbar
Empfindlichkeitseinstellung	Potentiometer 12 Gang
Schaltausgang	npn, 200 mA, NO
Schalthyterese	< 5 %
Spannungsfall	< 2,0 V
Schaltfrequenz	500 Hz
Ansprech-/Abfallzeit	1,0 ms / 1,0 ms
Umgebungstemperatur Betrieb	-25 ... +55 °C
Temperaturdrift	0,3 %/K
Fremdlichtsicherheit	10 kLx
Isolationsspannungsfestigkeit	1.000 V
Schutzart	IP 67
Schutzklasse	III, Betrieb an Schutzkleinspannung
Gehäusematerial	Kunststoff (PBT)

OHT 31 K 200 N1K-TSSL

Lichttaster mit Hintergrundausblendung

TECHNISCHE DATEN (typ.)**+20°C, 24V DC**

Material

Glas (Fenster)

Anschluss

Stecker, M8, 3-polig