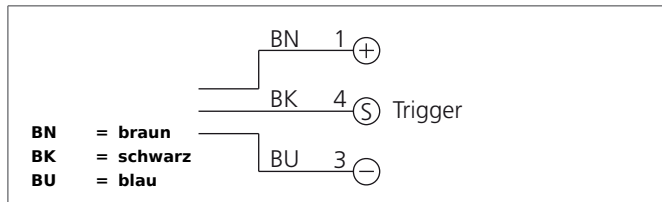


BEK-R33-E5T-K-BS

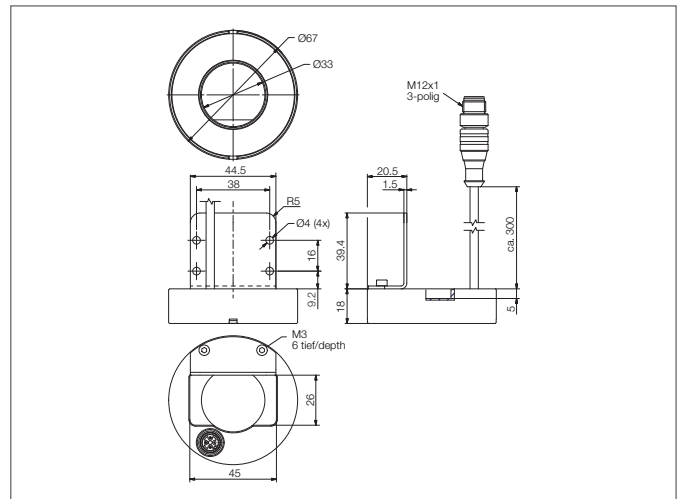
Ringbeleuchtung

- Hochleistungs-Blitz mit eingebautem Flash-Controller
- Einfach Montage an CS 50
- Fokusoptik und Polarisator optional erhältlich
- Optionales Y-Kabel (CS-Y ...) zur einfachen elektrischen Montage an CS 50
- Automatisches Triggersignal durch Vision Sensor CS 50



Sicherheitshinweis

Diese Geräte sind nicht zulässig für Sicherheitsanwendungen, insbesondere bei denen die Sicherheit von Personen von der Gerätefunktion abhängig ist. Der Einsatz der Geräte muss durch Fachpersonal erfolgen.



TECHNISCHE DATEN (typ.)	+20°C
Bauform	Ringbeleuchtung
Lichtfarbe	Weiß, 6000 K
Abstrahlwinkel FWHM	80°
Beleuchtungsstärke	51.0 klx (0.1 m), 7.1 klx (0.3 m), 2.5 klx (0.5 m)
Betriebsspannung	22,8 ... 25,2 V DC
Leerlaufstrom	< 10 mA, (Bereitschaft), 950 mA, (Puls)
Triggereingang Low Pegel	0 ... < 2,8 V
Triggereingang High Pegel	> 3,3 ... 30 V
Zykluszeit	50 ms
Leistung	23,0 W (24 V)
Verpolschutz	Ja
Umgebungstemperatur Betrieb	0 ... +40 °C
Schutzart	IP 67
Schutzklasse	III, Betrieb an Schutzkleinspannung
Risikogruppe (DIN EN 62471)	Freie Gruppe
Gehäusematerial	Aluminium schwarz eloxiert
Material	PMMA, klar (Schutzoptik)
Anschluss	Kabel, 0,3 m, mit Gerätestecker, M12, 3-polig
Frequenz	20 Hz (max.)
Beleuchtungszeit / Puls	2 ms