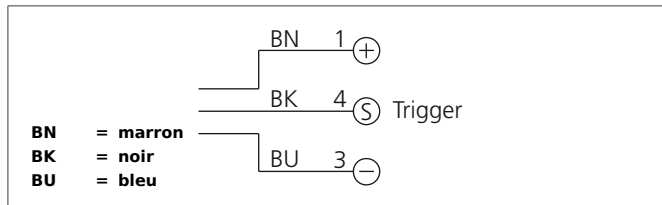


## BEK-R33-E0T-K-BS

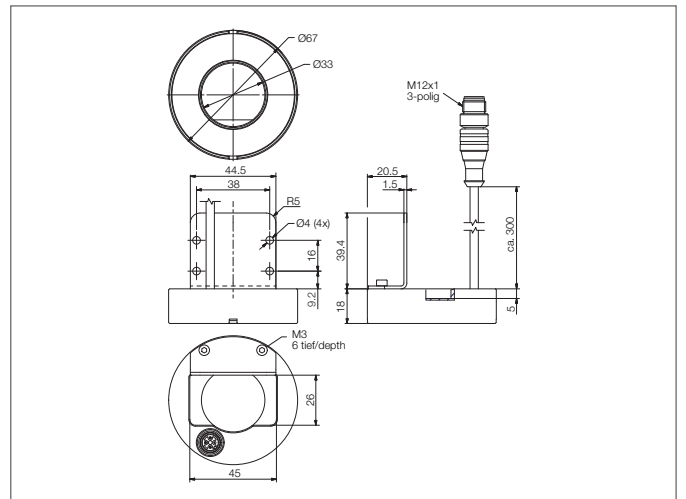
### Éclairage annulaires

- High-performance flash with integrated flash controller
- Easy mounting on CS 50
- Focus optics and polarizer available as an option
- Y-cable (CS-Y...) available as an option for simple electrical mounting on CS 50
- Automatic trigger signal by Vision Sensor CS 50



#### Instructions de sûreté

La mise en œuvre de ces appareils doit être effectuée par du personnel qualifié. Ils ne doivent pas être utilisés pour des applications dans lesquelles la sécurité des personnes dépend du bon fonctionnement du matériel.



CARACTÉRISTIQUES TECHNIQUES (typ.)	+20°C
Dimensions	Anneau lumineux
Type de lumière	Infrarouge, 850 nm
Angle d'émission FWHM	90°
Intensité lumineuse	11800 µW/cm <sup>2</sup> (0.1 m), 1720 µW/cm <sup>2</sup> (0.3 m), 640 µW/cm <sup>2</sup> (0.5 m)
Tension d'alimentation	22,8 ... 25,2 V DC
Courant à vide	< 10 mA, (en veille), 950 mA, (pulsé)
Entrée de déclenchement niveau bas	0 ... < 2,8 V
Entrée de déclenchement niveau haut	> 3,3 ... 30 V
Temps de cycle	50 ms
Puissance	23,0 W (24 V)
Protection contre les inversions de polarité	Oui
Température ambiante, fonctionnement	0 ... +40 °C
Indice de protection	IP 67
Classe de protection	III, Répond au domaine de la basse tension (BT)
Catégorie défavorisée (DIN EN 62471)	Groupe libre
Matériau du boîtier	Aluminium noir anodisé
Matériau	PMMA, clair (Protection optics)
Connexion	Câble, 0,3 m, avec connecteur, M12, 3 pôles
Frequency	20 Hz (max.)
Illumination time / pulse	2 ms