

## KDC 6.5 V 03 POK-TSL

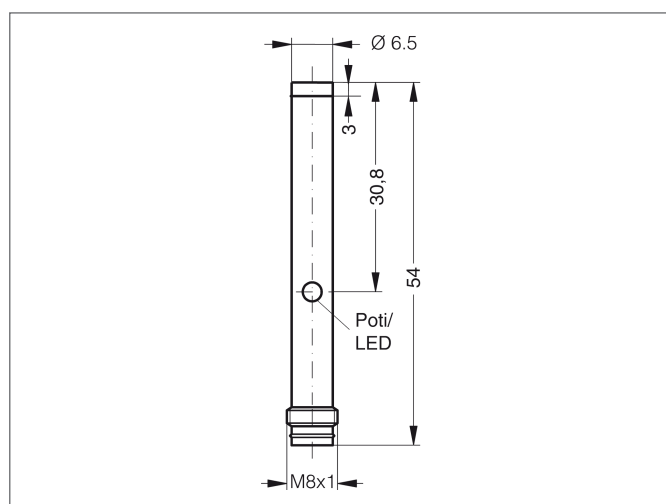
### Détecteur capacitif de proximité

- Détection de matériel électriquement conducteur et non-conducteur
- Détection de liquides, poudres et solides
- Détection possible même au travers de conteneurs et d'emballages
- Sensibilité réglable
- Raccord métallique
- Amplificateur intégré
- Protection contre les court-circuits
- Suppression d'impulsion de démarrage
- LED



#### Instructions de sûreté

La mise en œuvre de ces appareils doit être effectuée par du personnel qualifié. Ils ne doivent pas être utilisés pour des applications dans lesquelles la sécurité des personnes dépend du bon fonctionnement du matériel.



CARACTÉRISTIQUES TECHNIQUES (typ.)	+20°C, 24V DC
Principe de fonctionnement	capacitif
Évaluation	digital
Dimensions	Ø 6,5 mm (Diamètre)
Dimensions	Cylindre
Montage	non-noyé
Portée de détection	3 mm
Plaque de mesure standardisée	9 x 9 x 1 mm
Tension d'alimentation	11 ... 30 V DC
Courant à vide	< 10 mA
Réglage de la sensibilité	Potentiomètre
Sortie de commutation	pnp, 50 mA, NC
Hystérésis	15 %
Chute de tension	< 2,0 V
Fréquence de fonctionnement	100 Hz
Température ambiante, fonctionnement	-10 ... +70 °C
Protection diélectrique	75 V
Indice de protection	IP 65
Matériau du boîtier	acier inoxydable
Connexion	Connecteur, M8, 3 pôles