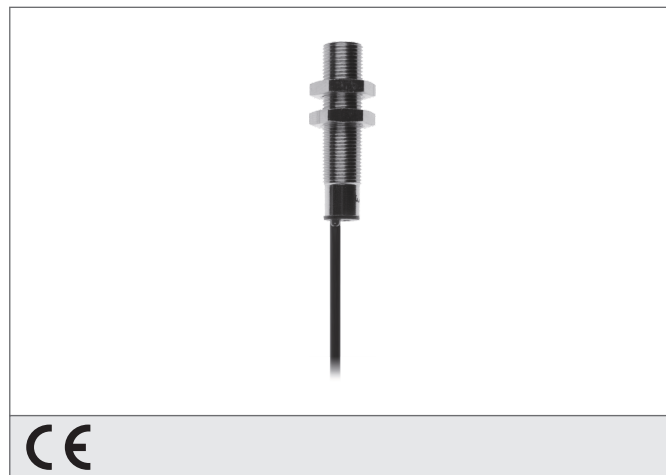


## KDC 12 M 04 NSLK

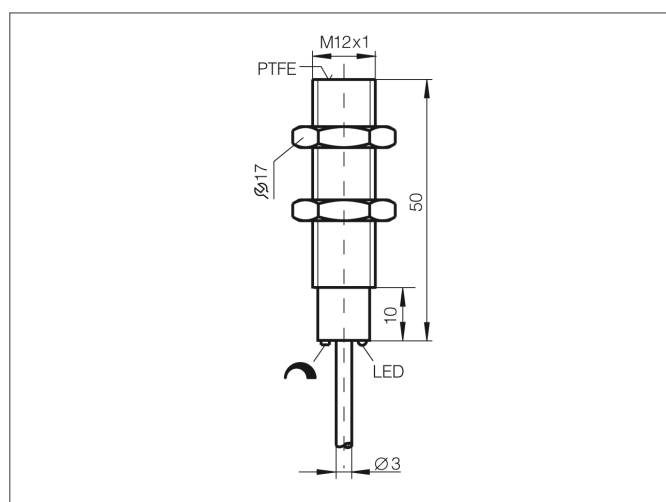
### Détecteur capacitif de proximité

- Détection de matériel électriquement conducteur et non-conducteur
- Détection de liquides, poudres et solides
- Détection possible même au travers de conteneurs et d'emballages
- Sensibilité réglable
- Câble hautement flexible
- Amplificateur intégré
- Protection contre les court-circuits
- Suppression d'impulsion de démarrage
- LED



#### Instructions de sûreté

La mise en œuvre de ces appareils doit être effectuée par du personnel qualifié. Ils ne doivent pas être utilisés pour des applications dans lesquelles la sécurité des personnes dépend du bon fonctionnement du matériel.



CARACTÉRISTIQUES TECHNIQUES (typ.)	+20°C, 24V DC
Principe de fonctionnement	capacitif
Évaluation	digital
Dimensions	M12 x 1 (thread)
Dimensions	Vis
Montage	noyé
Portée de détection	4 mm
Tension d'alimentation	12 ... 35 V DC
Courant à vide	< 10 mA
Réglage de la sensibilité	Potentiomètre
Sortie de commutation	npn, 200 mA, NO
Hystérésis	< 10 %
Chute de tension	< 1,0 V
Fréquence de fonctionnement	100 Hz
Température ambiante, fonctionnement	-30 ... +70 °C
Protection diélectrique	500 V
Indice de protection	IP 65
Matériau du boîtier	acier inoxydable
Matériau	PUR (Câble)
Connexion	Câble, 2,0 m