

HF RFID System: Transponder
Système RFID HF: Transpondeur
HF RFID system: Transponder
RTP-0301-020



Durchmesser
 Diamètre
 Diameter **Ø30 mm**

Einbau
 Montage
 Mounting

nicht bündig
non noyable
not embeddable

Kunststoff-Datenträger

Wichtigste Eigenschaften:

- Passives Bauteil (ohne Batterie)
- Zylindrisches, glattes Nylongehäuse, mit Loch für Fixationsschrauben
- Schmutzunempfindlich
- Frei nutzbarer Speicher: 40 Blöcke zu je 32 Bits
- Antikollision Algorithmus
- Verschiedener Schutzeinrichtungen durch Passwort
- OTP schreiben Schutz für Blöcke

Transpondeur synthétique

Caractéristiques principales:

- Composant passif (sans batterie)
- Boîtier cylindrique nylon lisse avec trou pour vis de fixation
- Insensible à la saleté
- Mémoire utile: 40 blocs de 32 bits
- Algorithme d'anticollision
- Diverses protections par mot de passe
- Protection OTP de blocs en écriture

Synthetic transponder

Main features:

- Passive components (no battery)
- Cylindric smooth nylon housing with hole for fixing screw
- Insensible to dirt
- Usable memory: 40 blocks of 32 bits
- Anticollision algorithm
- Various protections by password
- OTP write protection for blocks

Technische Daten:
(ISO/IEC 15693)

Integrierte Schaltung

 Arbeitsfrequenz
 Maximale Übertragungsgeschwindigkeit

 EEPROM Speicher
 Organisation

 Schreib-/Lesespeicher
 Nur-Lesespeicher

RF Interface und Antikollision gemäss

 Einzigartiger Identifizierer (UID)
 Datenerhalt (<55°C)

 Anzahl Schreibzyklen
 Anzahl Lesezyklen

 Umgebungstemperaturbereich T_A
 Lagertemperaturbereich

Gewicht

Schutzart

Einbauart

Gehäusematerial

Caractéristiques techniques:
(ISO/IEC 15693)

Type de circuit intégré

 Fréquence de travail
 Vitesse de transmission maximale

 Mémoire EEPROM
 Organisation

 Mémoire utilisateur
 Zone de configuration

Interface RF et anticollision selon

 Identificateur unique (UID)
 Durée de rétention des données (<55°C)

 Nombre de cycles en écriture
 Nombre de cycles en lecture

 Plage de température ambiante T_A
 Température de stockage

Poids

Indice de protection

Montage

Matériau du boîtier

Technical data:
(ISO/IEC 15693)

Type of integrated circuit

 Working frequency
 Maximum transmission speed

 EEPROM memory
 Organization

 User memory
 Configuration area

 RF interface and anticollision
 according to

 Unique identifier (UID)
 Data retention period (<55°C)

 Number of "write" cycles
 Number of "read" cycles

 Ambient temperature range T_A
 Storage temperature range

Weight

Degree of protection

Mounting

Housing material

SL2 ICS53 I•Code SLI-S

 13.56 MHz
 53 kbit/s

 2048 bits
 64 blocks x 4 bytes

 40 blocks, 160 bytes
 24 blocks, 96 bytes

 ISO/IEC 15693
 ISO 18000, EPC

 8 bytes
 10 Jahre / ans / years

 100 000
 unbegrenzt / illimité / unlimited

 -25 ... +85 °C
 -40 ... +125 °C

2,7 g

IP67

 nicht bündig / non noyable / not
 embeddable

PBTP

Arbeitsbereich

Der Arbeitsbereich hängt vom benutzten Schreib-/Lesekopf sowie seiner Umgebungsbedingungen ab.

Zone de travail

La zone de travail dépend du type de module lecture/écriture utilisé ainsi que de son environnement.

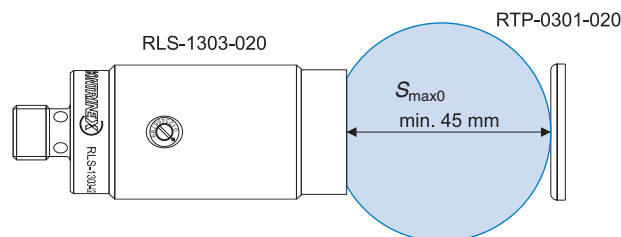
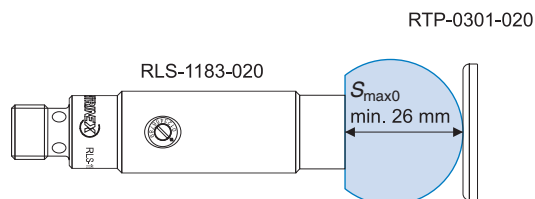
Operating zone

The operating zone depends on the type of read/write module used as well as its environment.

Arbeitsbereich in der Luft:

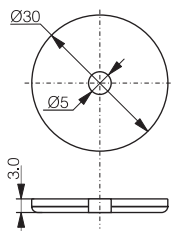
Zone de travail dans l'air:

Operating zone in the air:



Abmessungen / Dimensions / Dimensions:

Diese Zeichnungen lassen sich aus dem Internet (www.contrinex.com) herunterladen.
Ces dessins peuvent être téléchargés depuis Internet (www.contrinex.com).
These drawings can be downloaded from the Internet (www.contrinex.com).



RTP-0301-020

Typenspektrum / Types disponibles / Available types:

Artikelnummer	Typenbezeichnung
Numéro d'article	Désignation
Part number	Part reference
720 000 123	RTP-0301-020

Der Einsatz dieser Datenträger in Anwendungen, wo die **Sicherheit von Personen** von deren Funktion abhängt, ist **unzulässig**. Änderungen und Liefermöglichkeiten vorbehalten. Ces transpondeurs **ne peuvent être utilisés** dans des applications où la **protection** ou la **sécurité de personnes** est concernée. Sous réserve de modifications et de possibilités de livraison. These transponders **must not be used** in applications where the **safety of people** is dependent on their functioning. Terms of delivery and rights to change design reserved.

Verwendung eines Abstandshalters zwischen einem HF-Transponder und Metall

Einführung

Es ist allgemein anerkannt, dass die HF RFID nicht für den Einsatz in einem metallischen Umfeld ist. Dennoch ist es möglich, in einer metallischen Umgebung zu arbeiten, wo Abstandshalter verwendet sind. Die Lese- / Schreib-Distanz (L/S-Distanz) ist dann abhängig von der Dicke der Abstandshalter.

Modell

Die folgende Abbildung zeigt den S/L-Bereich (blau) vor dem Schreib-/Lese-Kopf (SLK). Wenn das Zentrum des Transponders in diesem Bereich kann der SLK mit ihm kommunizieren. Die Fläche (oder Volumen, wenn den Raum betrachtet ist) wird gut angenähert durch einen Kreis (Kugel), der durch die rote Linie dargestellt ist. Der maximale S/L-Abstand, S_{max} , ist gegeben durch die Gleichung:

wobei y_0 die Ordinate der Mitte des Kreises (der Kugel) und D_0 ist sein Durchmesser.

Utilisation d'une entretoise entre un transpondeur HF et du métal

Introduction

Il est généralement admis que la RFID HF n'est pas faite pour fonctionner dans un environnement métallique. Néanmoins, il est possible de travailler dans un environnement métallique si l'on utilise des entretoises. La distance lecture/écriture (L/E) dépend alors de l'épaisseur de l'entretoise.

Modèle

La figure ci-dessous montre la zone de L/E (en bleu) à l'avant du Module Lecture/Ecriture (MLE). Si le centre du transpondeur se trouve dans cette zone, le MLE peut communiquer avec lui. Cette aire (ou ce volume si l'on considère l'espace) est très bien approximée par un cercle (une sphère) représenté par la ligne rouge. La distance maximale de L/E, S_{max} , est donnée par la relation:

$$S_{max} = y_0 + D_0/2$$

où y_0 est l'ordonnée du centre du cercle (de la sphère) et D_0 est son diamètre.

Use of a spacer between an HF transponder and metal

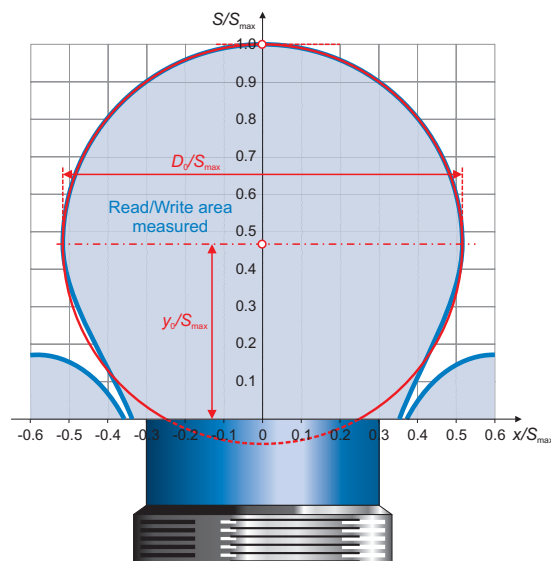
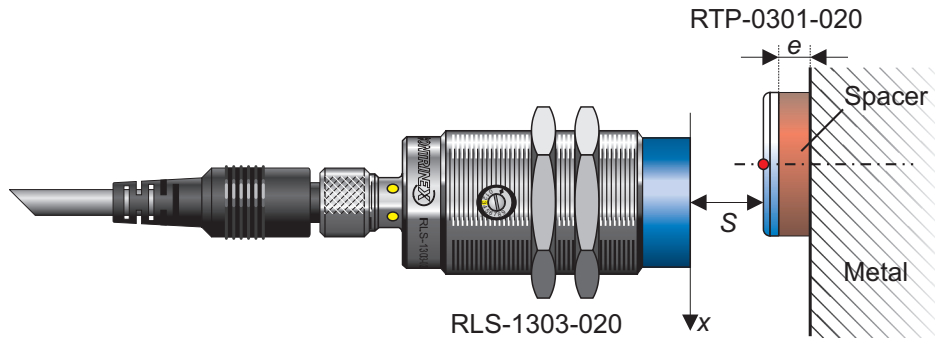
Introduction

It is generally admitted that HF RFID doesn't work in a metallic environment. Nevertheless, it is possible to operate HF RFID in a metallic environment using spacers. Naturally, the read/write (R/W) distance is depending on the size of the spacer.

Modelling

Figure below shows the R/W area (in blue) in front of the Read/Write Module (RWM). If the center of the transponder is in this area, the RWM can communicate with it. This area (or volume in the space) is very well approximated by a circle (a sphere) which is represented by the red line. The maximum R/W distance, S_{max} , is given by the relation:

where y_0 is the ordinate of the center of the sphere and D_0 is its diameter.

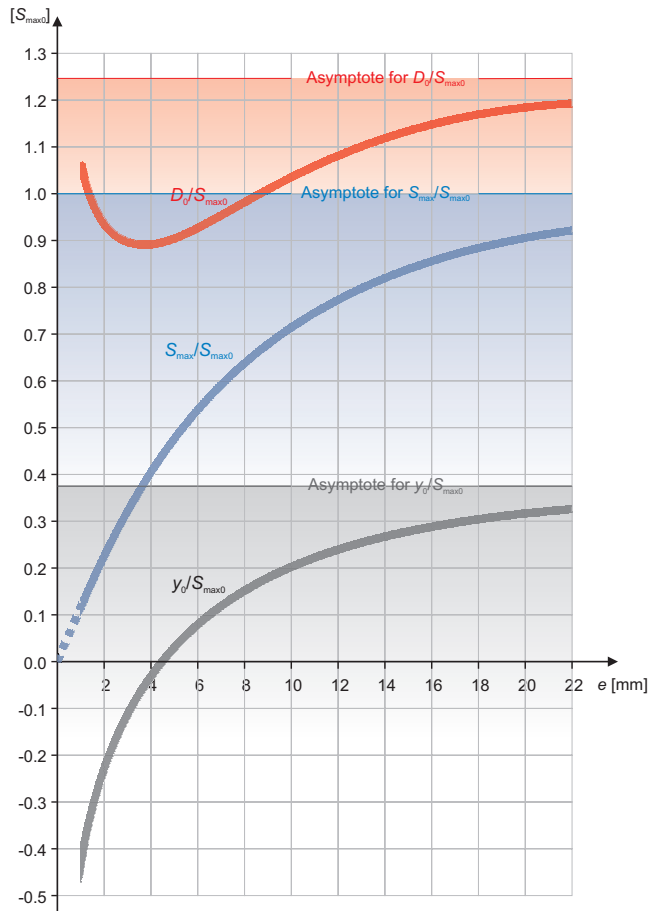
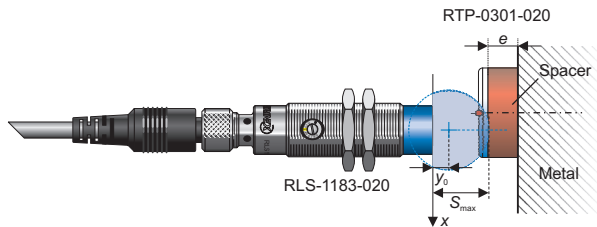


Kommentare

Messungen mit Stahl, Edelstahl, Aluminium und Messing haben gezeigt dass die Ergebnisse nahezu unabhängig von der Metall waren.

Schreib-/Lesebereich

Die folgende Abbildung zeigt die Entwicklung von y_0 , D_0 und S_{max} nach der Dicke der Abstandshalter.



Diese synthetischen Kurven sind zur Entscheidung enthalten, was die Dicke des Abstandshalters für den S/L-Abstand oder die Breite der S/L-Bereich gewünscht.

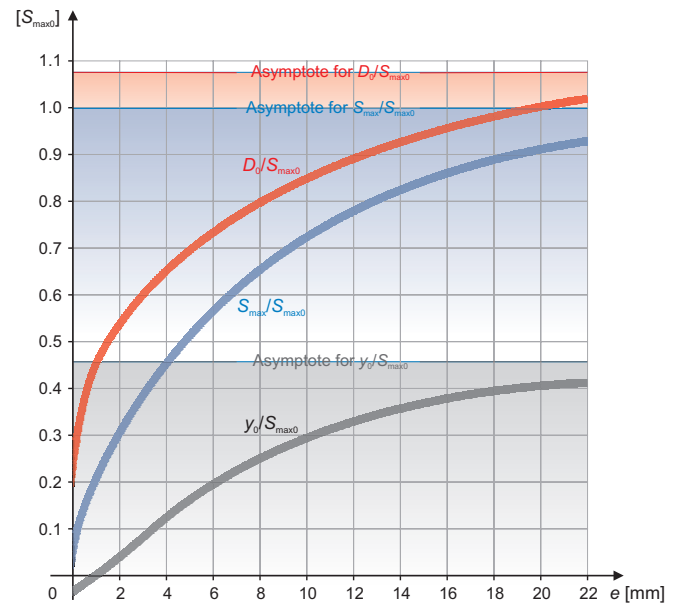
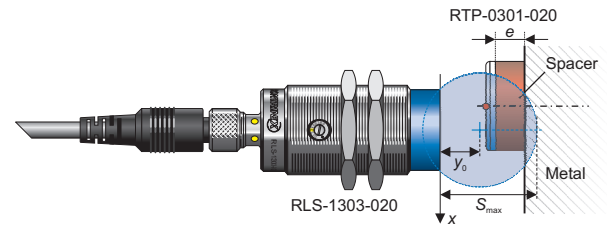
Der Benutzer muss bewusst sein, dass auf der maximalen S/L-Abstand, S/L-Zone bis zu einem Punkt reduziert wird. Es ist denn besser den S_{max} Parameter grösser als Arbeits S/L-Abstand zu wählen, um eine nicht-null S/L-Zone zu haben.

Commentaires

Des mesures faites avec l'acier, l'acier inox, l'aluminium et le laiton ont montré que les résultats étaient pratiquement indépendants du métal.

Zone de Lecture/Ecriture

La figure ci-dessous montre l'évolution de y_0 , D_0 et S_{max} en fonction de l'épaisseur de l'entretoise.



Ces courbes de synthèse sont utiles pour déterminer quelle doit être l'épaisseur de l'entretoise pour obtenir la distance L/E ou la largeur de la zone L/E souhaitée.

L'utilisateur doit être attentif au fait que, à la distance L/E maximale, la zone L/E se résume à un point. Il est donc préférable de choisir le paramètre S_{max} supérieur à la distance L/E à laquelle on veut travailler de telle sorte à avoir une zone L/E de dimension non nulle.

Comments

Measurements made with steel, stainless steel, aluminum and brass showed that the results were almost independent of the metal.

Read/Write area

The figure below shows the evolution of y_0 , D_0 and S_{max} according to the thickness of the spacer.

These synthesis curves are useful to determine what must be the thickness of the spacer to achieve the target of the R/W distance or of the width of the R/W area. One must be aware that, at the maximum R/W distance, the R/W area is only one point. It is thus preferable to choose a maximum R/W distance greater than the R/W distance at which one want to work in order to have a R/W area which is not zero.

Speicher der Datenträger / Mémoire des transpondeurs / Memory of transponders

Speicherstruktur / Structure de la mémoire / Structure of memory

Das EEPROM hat eine Speicherkapazität von 2048 Bit und ist in 16 Seiten zu je 4 Blöcken, total 64 Blöcken unterteilt (1 Block = 32 Bit).

Der Block ist die kleinste Einheit auf die zugegriffen werden kann.

Eine Seite ist die kleinste Einheit, die mit einem Passwort geschützt werden kann.

L'EEPROM a une capacité mémoire de 2048 bits et est organisée en 16 pages de 4 blocs, soit 64 blocs de 4 octets chacun (1 bloc = 32 bits).

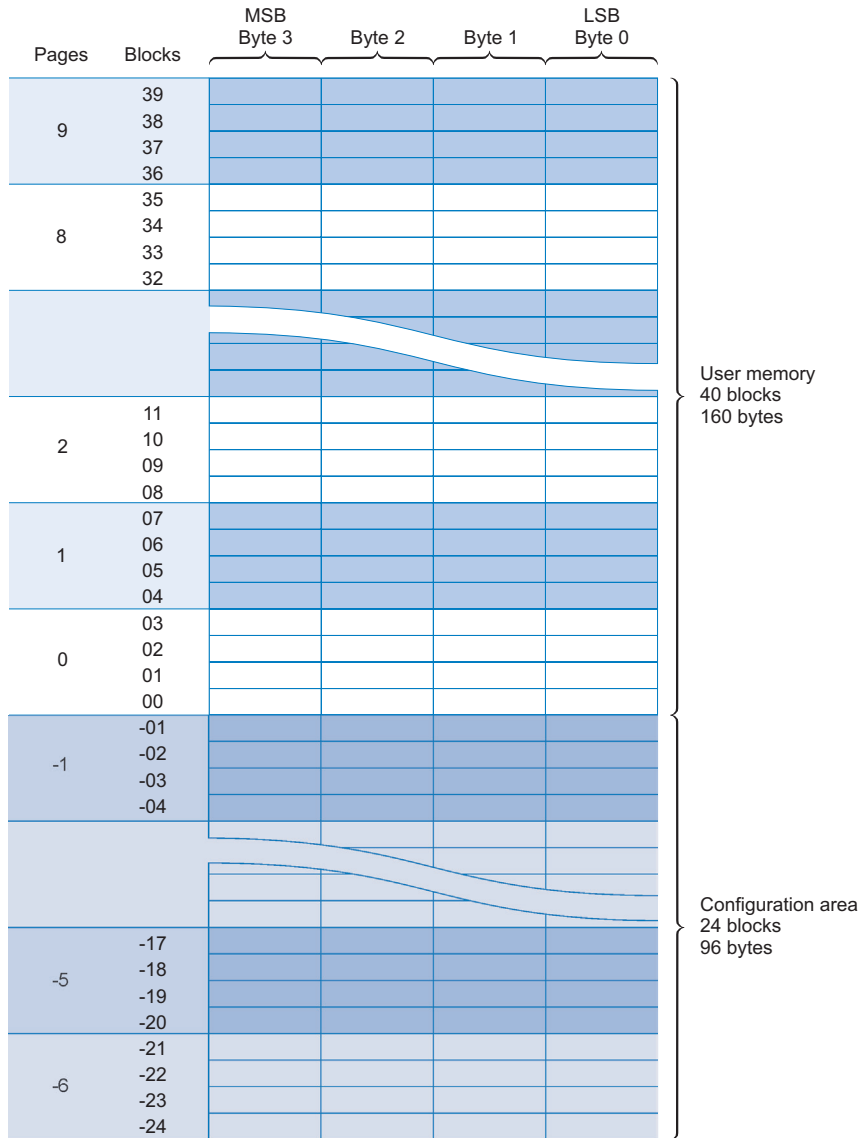
Le bloc est la plus petite unité à laquelle on peut accéder.

La page est la plus petite unité que l'on peut protéger au moyen d'un mot de passe.

The EEPROM has a memory capacity of 2048 bits and is organized in 16 pages of 4 blocks, that means 64 blocks of 4 bytes each.

The block is the smallest access unit.

The page is the smallest unit which can be protected by a password.



Der Speicher besteht aus 2 Teilen:

Konfigurationsbereich

Dieser besteht aus den unteren 24 Blöcken und enthält die UID (Unique Identifier), den EPC-Speicher (Electronic Product Codes), Sicherheitselemente, die Zugriffsbedingungen zum Schreiben sowie spezielle Informationen wie AFI (Application Family Identifier) und DSFID (Data Storage Format Identifier).

Auf diesen Bereich kann nicht direkt zugegriffen werden.

Speicher für den Benutzer

Die oberen 40 Speicherblöcke sind für Benutzerdaten reserviert. Auf diese Daten kann direkt zugegriffen werden, sofern die Sicherheitsbedingungen erfüllt sind und dies durch den Schreibschutz ermöglicht wird.

La mémoire est subdivisée en 2 parties:

Zone de configuration

Constituée des 24 blocs inférieurs, la zone de configuration contient l'UID (Unique Identifier), la mémoire EPC (Electronic Product Codes), les sécurités, les conditions d'accès en écriture et des données spéciales telles que AFI (Application Family Identifier) et DSFID (Data Storage Format Identifier).

L'accès direct à cette zone de mémoire n'est pas possible.

Mémoire utilisateur

Constituée des 40 blocs supérieurs, la mémoire utilisateur contient les données de l'utilisateur. L'accès direct à cette zone, en lecture et en écriture, est possible pour autant que les conditions de sécurité et les protections en écriture le permettent.

The memory is divided into 2 parts:

Configuration area

Consisting of the lowest 24 blocks, the configuration area contains the UID (Unique Identifier), EPC (Electronic Product Codes) memory, security, the write access conditions and special data like AFI (Application Family Identifier) and DSFID (Data Storage Format Identifier). Direct access to this memory area is not possible.

User memory

Consisting of the higher 40 blocks, the user memory contains user data. Direct read/write access to this part of the memory is possible depending on the related security and write protection conditions.

Einzigtiger Identifikationsnummer (UID) / Numéro d'identification unique (UID) / Unique identification number (UID)

Die einmalige Identifikationsnummer mit 64 bit (UID) wird, gemäss der Norm ISO/IEC 15693-3 während des Herstellprozesses programmiert. Sie kann später nicht mehr verändert werden.

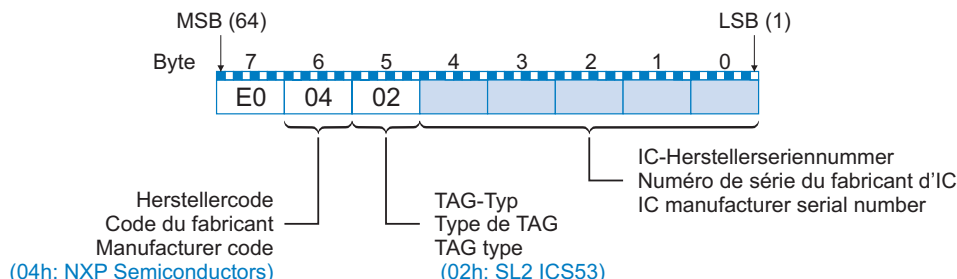
Der Typ des Transponders (TAG) sowie der Herstellercode sind integraler Bestandteil der UID, Byte 5 und Byte 6.

Le numéro d'identification unique (UID) de 64 bits est programmé, conformément à la norme ISO/IEC 15693-3, durant le processus de production. Il ne peut être modifié par la suite.

Le type de TAG et le code du fabricant font partie intégrante de l'UID, octet 5, respectivement octet 6.

The 64-bits unique identification number (UID) is programmed during the production process according to ISO/IEC 15693-3 and cannot be changed afterwards.

The type of TAG and manufacturer code are part of the UID: bytes 5 and 6 respectively.



Sicherheit und Schutz / Sécurité et protections / Security and protections

UID			
Einzigtiger Identifikationsnummer Numéro d'identification unique Unique identification number	8 Byte	8 octets	8 bytes
OTP Schutz / Protection OTP / OTP protection (One Time Programmable)			
Schreibschutz Protection en écriture Write protection	durch Block	par bloc	blockwise
Schutz durch Passwörter / Protection par mots de passe / Protection by passwords			
Passwörter Mots de passe Passwords	32 bits	32 bits	32 bits
Anfangsstand der Passwörter Etat initial des mots de passe Initial state of the passwords	00h	00h	00h
Zugangsvoraussetzungen Conditions d'accès Access conditions	<ul style="list-style-type: none"> Keine Durch Passwort Lese-/Schreibschutz durch Passwort, konfigurierbar pro Seite 	<ul style="list-style-type: none"> Aucune Par mot de passe Protection en lecture/écriture, par mot de passe, configurable par page 	<ul style="list-style-type: none"> Plain Password Pagewise configurable password protection read/write

Spezielle Eigenschaften / Fonctions spéciales / Special features

EAS*	Elektronische Artikelüberwachung	Surveillance électronique d'articles	Electronic Article Surveillance
AFI	Anwendungsfamilien-Bezeichner	Identificateur de familles d'applications	Application Family Identifier
DSFID	Daten-Speicherformat-Bezeichner	identificateur de format de stockage des données	Data Storage Format Identifier
EPC*	Elektronische Produkt-Codes	Codes électroniques de produits	Electronic Product Codes
Zerstörung SLI-S Destruction de SLI-S Destroy SLI-S	Die Daten der Transponder werden gänzlich zerstört, wenn der B9h-Befehl vom Zerstörungspasswort vorausgeht. Der Transponder wird mehr keinem Befehl entsprechen.	Les données du transpondeurs sont complètement détruite si la commande B9h est précédée du mot de passe de destruction. Le transpondeur ne répondra plus à aucune commande.	The data of the transponders are completely destroyed if the B9h command is preceded by the destroy password. The transponder will not answer any command any more.
Aktivierung des Privatmodus Activation du mode privé Enable privacy	In Privatmodus, entspricht der Transponder nur mehr den Befehle "Get Random Number" und "Set Password"	En mode privé, le transpondeur ne répond plus qu'aux commandes "Get Random Number" et "Set Password"	In private mode, the transponder does not answer any more except to the commands "Get Random Number" and "Set Password"
*	Nicht verfügbaren Funktionalitäten mit Contrinex SLK (RLS-XXXX-XXX)	Fonctionnalités non disponibles avec MLEs Contrinex (RLS-XXXX-XXX)	Functionalities not available with Contrinex RWMs (RLS-XXXX-XXX)

Befehlsliste / Liste des commandes / List of the commands

	Funktionsname Nom de la fonction Name of the function	Bedeutung	Signification	Signification
Obligatorisch Obligatoire Mandatory ISO 15693	Inventory	Nach der Antikollisionssequenz sendet der Transponder DSFID und UID zurück	Après la séquence anticollision, le transpondeur retourne DSFID et UID	After the anticollision sequence the transponder returns DSFID and UID
	Stay quiet	Stellt der Transponder im Ruhezustand	Met le transpondeur dans l'état de repos	Enters the transponder in the quiet state
Fakultative Befehle Commandes optionnelles Optional commands ISO 15693	Read single bloc	Liest der spezifizierte Block und sendet seinen Wert zurück	Lit le bloc spécifié et retourne sa valeur	Reads the requested block and send back its value
	Write single block	Schreibt die spezifizierten Daten im spezifizierten Block	Ecrit les données spécifiées dans le bloc spécifié	Writes specified data in the requested block
	Lock block	Schützt dauerhaft den spezifizierten Block im Schreiben	Protège le bloc spécifié en écriture, de façon permanente	Locks permanently the requested block against writing
	Select	Stellt den Transponder in "Ausgewählt" Modus	Met le transpondeur concerné dans le mode "Sélectionné"	Enters the requested transponder in the Selected state
	Reset to ready	Stellt den Transponder in "Bereit" Modus	Met le transpondeur concerné dans le mode "Prêt"	Returns the transponder in the "Ready" state
	Write AFI	Schreibt der AFI-Wert im Konfigurationsbereich des Speichers	Ecrit la valeur de AFI dans la mémoire de configuration du transpondeur	Writes AFI value into the configuration memory of the transponder
	Lock AFI	Verschliesst dauerhaft der AFI-Wert	Gèle définitivement la valeur de l'AFI	Locks permanently the AFI value
	Write DSFID	Schreibt der DSFID-Wert im Konfigurationsbereich des Speichers	Ecrit la valeur de DSFID dans la mémoire de configuration du transpondeur	Writes DSFID value into the configuration memory of the transponder
	Lock DSFID	Verschliesst dauerhaft der DSFID-Wert	Gèle définitivement le DSFID	Locks permanently the DSFID value
Get system information	Schickt die Informationen des Systems wie Speichergröße, Referenz von IC, usw. zurück	Renvoie les informations du système telles que taille mémoire, référence de l'IC, etc.	Returns information of the system such as memory size, reference of the IC, etc	
Schutzbefehle Commandes de protection Protection commands	Get random number	Schickt eine Zufallszahl zurück, die erlauben wird, ein Passwort freizugeben	Renvoie un nombre aléatoire qui permettra de valider un mot de passe	Returns a random number from the transponder which will allow to validate a password
	Set password	Sendet die verschiedenen Passwörter an den Transponder, die erlauben, zur verschiedenen geschützten Funktionalitäten zu gelangen	Envoie les différents mots de passe au transpondeur permettant d'accéder aux différentes fonctionnalités protégées	Different passwords are transmitted to the transponder to get access to the different protected functionalities
	Write password	Schreibt ein neues Passwort an den entsprechenden Ort des Speichers	Ecrit un nouveau mot de passe à l'emplacement mémoire y relatif	Writes a new password into the related memory
	Lock password	Verriegelt definitiv das ausgewählte Passwort	Verrouille définitivement le mot de passe sélectionné	Locks definitively the selected password
	Protect page	Erlaubt, den Schutz der Seite unter bestimmten Bedingungen zu ändern	Permet de modifier les protections de la page sous certaines conditions	Allows to change the the page protection conditions under certain circumstances
	Lock page protection condition	Verriegelt das Statut der Bedingungen des Schutzes der spezifizierten Seite	Verrouille le statut des conditions de protection de la page spécifiée	Locks the status of the Page Protection Condition of the related page
	Get multiple block protection status	Schickt das Schutzstatus der spezifizierten Blöcke zurück	Renvoie le statut de protection des blocs spécifiés	Returns the block protection status of the requested block
	Destroy SLI-S	Dieser Befehl, irreversibel, zerstört jeden Zugang zum Speicher des Transponders	Cette commande, irréversible, détruit tout accès à la mémoire du transpondeur	Destroys in an irreversible way the access to the memory of the transponder
	64 bit password protection	Spezifiziert am Transponder, dass die Lese- und Schreibpasswörter gleichzeitig gefordert werden, um zu den Blöcken zu gelangen, die durch Passwort geschützt wurden	Spécifie au transpondeur que les mots de passe en Lecture et en Ecriture sont requis simultanément pour accéder aux blocs protégés par mot de passe	Specifies that both of teh Read and Write passwords are required to get access to password protected blocks